

# 出品票

メーカー	スズキ	型式指定番号	類別区分番号	評価点
初度登録年式	車名	ドア	積載0.35t 総重量3.5t未満	2WD
R4 5 年 月	キャリイ	2 形状 T	移動販売車 中温	

車歴	自家用	排気量	型式	通称型式	内装
		660 CC	3BD - DA16T		B

車検	年 月 日	燃料	ガソリン	後日送り品					
走行	2万4千106	キロ	シフト	5F	保証書	取説	ナビ取	ナビロム	キーレス
外色	シロ	カラーNo	内装色	冷房	記録簿	スペアキー			
ハンド	輸入区分	リサイクル料金	乗車定員	純正装備品					
右・左	ディーラー・並行	6,320 円預託済み	2 人	ナビ	TV	SR	カワ	ABS	
				エアB	アルミ	PS	PW	キーレス	

## セールスポイント

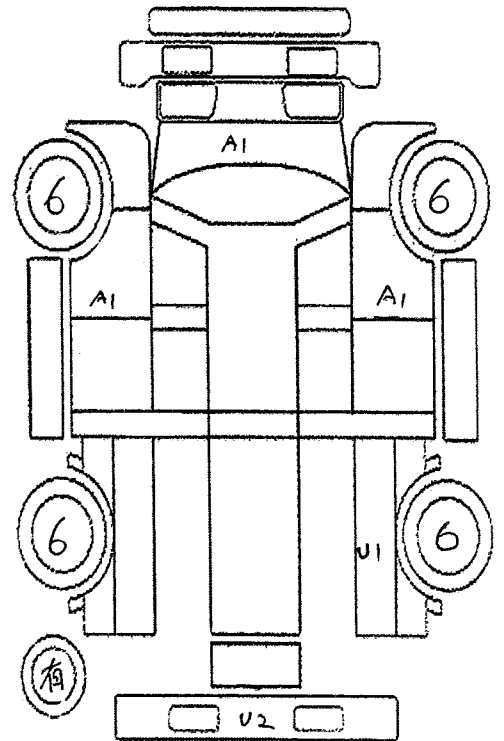
★ 移動販売車	★ 積載量350kg
★ サーモキング冷凍・冷蔵	★ 普通免許
★ 設定温度-5℃~20℃	★ バックカメラ
★ 40L 清水タンク	★ 衝突被害軽減ブレーキ
★ 商品棚2段	★ 横滑り防止機能
★ 簡易シンク	★ 車線逸脱警報
★ 荷台内寸約 長さ 175 cm×幅 130 cm×高さ 110 cm	
★ タイヤサイズ F 145/80R12 80/78N LT	
★ タイヤサイズ R シングルタイヤ (Fタイヤと同サイズ)	

検査員記入

AM・FMラジオ ドラレコ

外装・荷台小AUS AUP補修 内装コキズ

フロントガラス	トビ石・線A・X要す	室内	ヨゴレ・コゲ・ヤブレ・コゲ穴・黄ばみ	外装	小キズ・ホイラ
長さ	幅	高さ	最大積載量	車体No	DA16T-692512
339 Cm	147 Cm	196 Cm	350 Kg		



スペア

走行距離が不明の場合は走行距離欄に\$#\*印を明確につけて下さい。