

出品票

メーカー マツダ	型式指定番号 16917	類別区分番号 2004	評価点
初度登録年式 H24 5 年 月	車名 タイタン	ドア 2 形状 T	積載2t 総重量5.0t未満 ダンプ MT
			2WD 4

車歴 自家用	排気量 3000 CC	型式 TKG - LJR85AD	通称型式	内装 C
-----------	----------------	----------------------------	------	---------

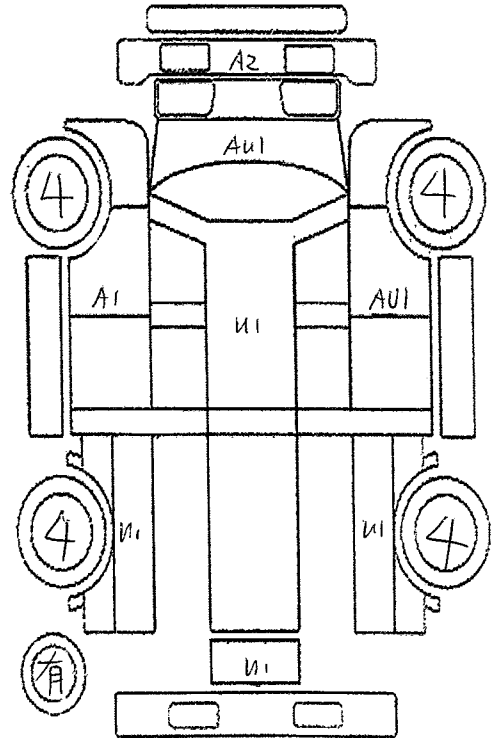
車検 年 月 日	燃料 軽油
走行 7万9千955 キロ	シフト 5F
外色 シロ	カラーNo
内装色 AC	冷房
ハンドル 右・左	輸入区分 ディーラー・並行
リサイクル料金 9,090 円	乗車定員 3 人

後日送り品				
保証書	取説	ナビ取	ナビロム	キーレス
記録簿	スペアキー			
純正装備品				
ナビ	TV	SR	カワ	ABS
エアB	アルミ	PS	PW	キーレス

セールスポイント

★ 新明和製 ダンプ	★ 積載量 2000kg
★ 型式 DR2-0110SY	★ 総重量 4855kg
★ 全低床	★ 準中型免許5t限定可
★ 左電動格納ミラー	★ 4ナンバー 5MT
★ 坂道発進補助装置	★ エンジン型式 4JJ1 150ps
★ アイドリングストップ	★ 荷台地上高約87cm
★ 荷台内寸約 長さ 305 cm×幅 159 cm×高さ 32 cm	
★ タイヤサイズ F 205/70R16 111/109N LT	
★ タイヤサイズ R Wタイヤ	★ Fタイヤと同サイズ

検査員記入



スペア

外装・荷台小AUS AUP補修 内装コキズ 下回り一部S 突入防止装置曲がり

フロントガラス	トビ石・線A・X要す	室内	ヨゴレ・コゲ・ヤブレ・コゲ穴・黄ばみ	外装	小キズ・ホイルA
長さ 469 Cm	幅 169 Cm	高さ 197 Cm	最大積載量 2000 Kg	車体No	LJR85-7002954

走行距離が不明の場合は走行距離欄に\$#*印を明確につけて下さい。