

# 出品票

メーカー <b>いすゞ</b>	型式指定番号	類別区分番号	評価点
初度登録年式 <b>H29 3</b>	車名 <b>エルフ</b>	ドア <b>2</b> 積載 1.5t 総重量 5.0t未満 形状 <b>T</b>	2WD <b>4</b>

車歴 <b>自家用</b>	排気量 <b>3000</b> CC	型式 <b>TPG - NHR85AN</b>	通称型式	内装 <b>B</b>
------------------	-----------------------	----------------------------	------	----------------

車検 年 月 日	燃料 軽油	後日送り品						
走行 <b>12</b> 万 <b>8</b> 千 <b>191</b> キロ	シフト <b>FAT</b>	保証書	取説	ナビ取	ナビロム	キーレス		
外色 <b>シロ</b>	カラーNo	記録簿	スペアキー					
内装色 <b>AC</b>	冷房	純正装備品						
ハンドル	輸入区分	リサイクル料金	乗車定員	ナビ	TV	SR	カワ	ABS
右・左	ディーラー・並行	<b>9,170</b> 円預託済み	<b>3</b> 人	エアB	アルミ	PS	PW	キーレス

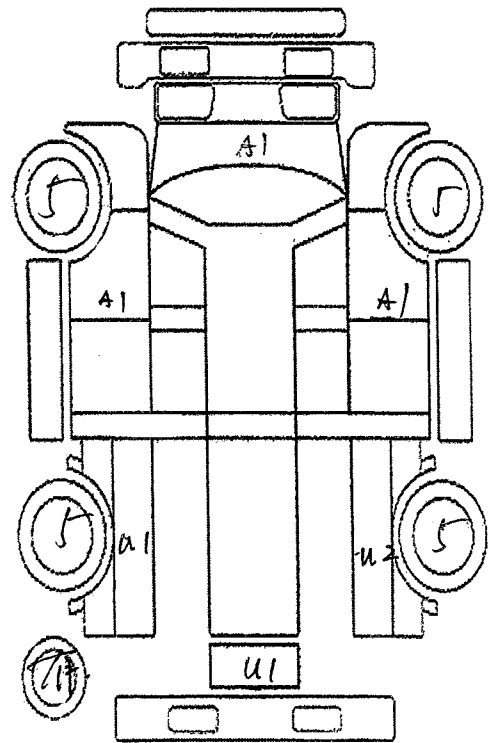
## セールスポイント

★ <b>冷凍冷蔵車</b>	★ <b>積載量 1500kg</b>
★ <b>Toprec製</b>	★ <b>総重量 4195kg</b>
★ <b>設定温度 -30℃～30℃</b>	★ <b>製造No163975</b>
★ <b>庫内灯・路肩灯</b>	★ <b>8ナンバー・AT限定可</b>
★ <b>バックカメラ</b>	★ <b>準中型免許・5t限定可</b>
★ <b>荷台地上高約87cm</b>	★ <b>エンジン型式:4JJ1 110PS</b>
★ <b>荷台内寸約 長さ300cm×幅 160cm×高さ 160cm</b>	
★ <b>タイヤサイズ F 195/75R15 109/107N LT</b>	
★ <b>タイヤサイズ R 165/R13 8P.R LT リヤ:Wタイヤ</b>	

検査員記入

低床

外装・荷台小AUS AUP補修 内装コキズ



スペア

フロントガラス	トピ石・線A・X要す	室内	<b>ヨゴレ</b> ・コゲ・ヤブレ・コゲ穴・黄ばみ	外装	<b>小キズ</b> ホイルA
長さ 492 Cm	幅 182 Cm	高さ 262 Cm	最大積載量 1500 Kg	車体No	<b>NHR85-7020782</b>

走行距離が不明の場合は走行距離欄に\$#\*印を明確につけて下さい。