

出品票

メーカー スズキ	型式指定番号	類別区分番号	評価点
初度登録年式 R4 3 年 月	車名 キャリトラック	ドア 2 形状 T	積載350kg 総重量3.5t未満 AT 2WD 4

車歴 自家用	排気量 660 CC	型式 3BD - DA16T	通称型式	内装 B
-----------	----------------------	--------------------------	------	----------------

車検 年 月 日	燃料 ガソリン
走行 5 万 2 千 099 キロ	シフト FAT
外色 シロ	カラーNo
内装色	冷房 AC
ハンドル 右・左	輸入区分 ディーラー・並行
リサイクル料金 6,230 円預託済み	乗車定員 2 人

後日送り品				
保証書	取説	ナビ取	ナビロム	キーレス
記録簿	スペアキー			
純正装備品				
ナビ	TV	SR	カワ	ABS
エアB	アルミ	PS	PW	キーレス

セールスポイント

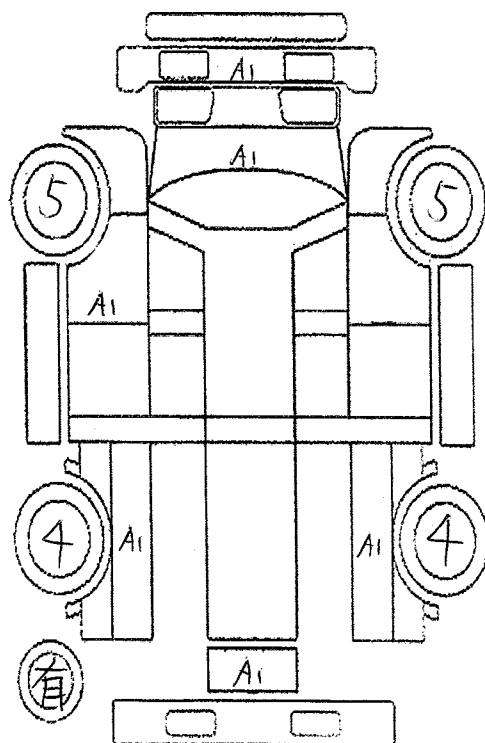
★ 東洋ブラザー製 保冷バン	★ 積載量350kg
★ 左右スライド扉	★ 車両総重量1330kg
★ リア観音扉	★ 90度ストッパー
★ 庫内灯	★ Wエアバッグ ABS
★ バックモニター	★ 4ナンバー AT
★ 荷台地上高約74cm	★ エンジン R06A
★ 荷台内寸約 長さ182cm×幅133cm×高さ115cm	
★ タイヤサイズ F 145/80R12 80/78N LT	
★ タイヤサイズ R シングルタイヤ ・ Fタイヤと同サイズ	

検査員記入

横滑り防止装置 オートライト ドラレコ (SD欠)

スタッドレスタイヤ カンバンアト 外装・荷台小AUS AUP補修 内装コキズ

フロントガラス	ピ石・線A・X要す	室内	ヨコレ・コゲ・ヤブレ・コゲ穴・黄ばみ	外装	小キズ・ホイルA
長さ 339 Cm	幅 147 Cm	高さ 196 Cm	最大積載量 350 Kg	車体No	DA16T-661181



スペア

走行距離が不明の場合は走行距離欄に\$#*印を明確につけて下さい。