

# 出品票

メーカー	スズキ	型式指定番号	類別区分番号	評価点
初度登録年式	車名	ドア	積載350kg 総重量3.5t未満 AT	2WD
R4 3	キャリイトラック	2	保冷車	
年 月		形状	T	4

車歴	自家用	排気量	660 CC	型式	3BD - DA16T	通称型式		内装	B
----	-----	-----	--------	----	-------------	------	--	----	---

車検	年 月 日	燃料	ガソリン
走行	4万8千333	キロ	シフト FAT
外色	シロ	カラーNo	内装色
ハンドル	右・左	輸入区分	ディーラー・並行
リサイクル料金	6,230	円預託済み	乗車定員
			2人

後日送り品				
保証書	取説	ナビ取	ナビロム	キーレス
記録簿	スペアキー			
純正装備品				
ナビ	TV	SR	カワ	ABS
エアB	アルミ	PS	PW	キーレス

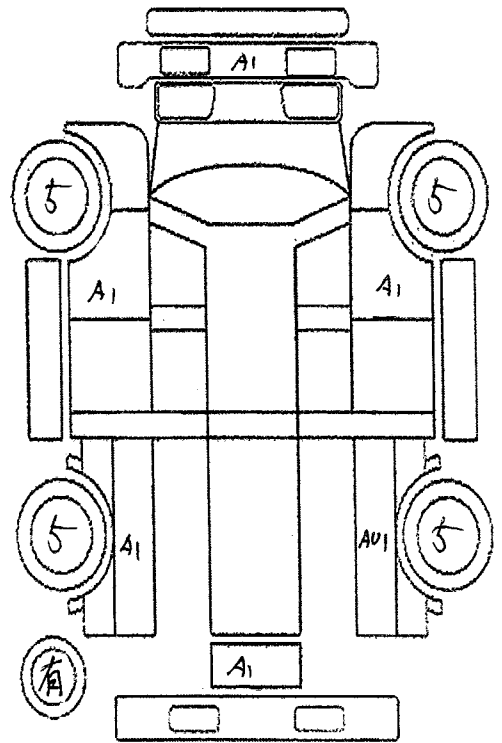
## セールスポイント

★ 東洋ブラザー製 保冷バン	★ 積載量350kg
★ 左右スライド扉	★ 車両総重量1330kg
★ リア観音扉	★ 90度ストッパー
★ 庫内灯	★ Wエアバッグ ABS
★ バックモニター	★ 4ナンバー AT
★ 荷台地上高約74cm	★ エンジン R06A
★ 荷台内寸約 長さ182cm×幅133cm×高さ115cm	
★ タイヤサイズ F 145/80R12 80/78N LT	
★ タイヤサイズ R シングルタイヤ	★ Fタイヤと同サイズ

検査員記入

横滑り防止装置 オートライト ドラレコ (SD欠)

スタッドレスタイヤ カンバンアト 外装・荷台小AUS AUP補修 内装コキズ



スペア

フロントガラス	トビ布・線A・X要す	室内	ヨコレ・コゲ・ヤブレ・コゲ穴・黄ばみ	外装	小キズ・ホイルA
長さ	339 Cm	幅	147 Cm	高さ	194 Cm
最大積載量	350 Kg	車体No	DA16T-661032		

走行距離が不明の場合は走行距離欄に\$#\*印を明確につけて下さい。