

# 出品票

メーカー	トヨタ	型式指定番号	15956	類別区分番号	0370	評価点
初度登録年式	車名	ドア	4	積載1.25t 総重量3.5t未満	2WD	3.5
H27 年	8 月	ダイナ	形状 T	平 Wキャブ MT		

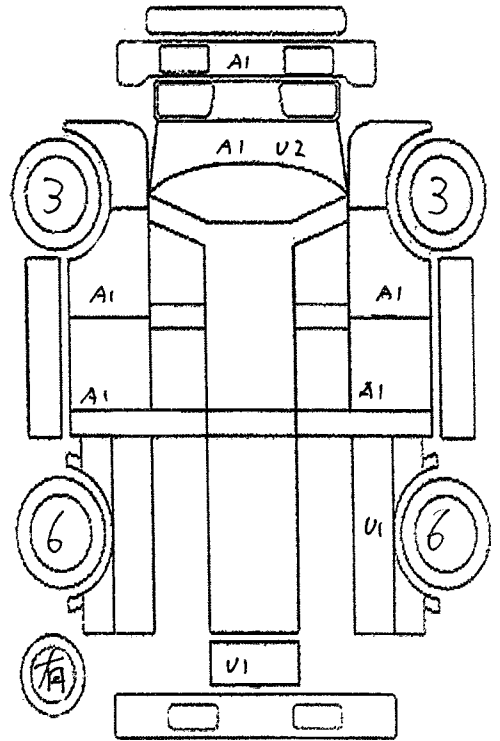
車歴	自家用	排気量	2000 CC	型式	ABF - TRY230	通称型式		内装	C
----	-----	-----	---------	----	--------------	------	--	----	---

車検	年	月	日	燃料	ガソリン			
走行	5	万	2	千	956	キロ	シフト	5F
外色	シロ替	カラーNo		内装色	冷房	AC		
ハンドル	輸入区分	リサイクル料金	乗車定員					
右・左	ディーラー・並行	7,700 円	預託済み	6	人			

後日送り品				
保証書	取説	ナビ取	ナビロム	キーレス
記録簿	スペアキー			
純正装備品				
ナビ	TV	SR	カワ	ABS
エアB	アルミ	PS	PW	キーレス

## セールスポイント

★ 平ボディ Wキャブ	★ 積載量 1250kg
★ 6人乗車	★ 総重量 3320kg
★ 荷台床板張り	★ 普通免許
★ 低床	★ 4ナンバー 5MT
★ 全席パワーウィンドウ	★ エンジン型式 1TR
★ ETC	★ 荷台地上高約80cm
★ 荷台内寸約 長さ 208 cm×幅 160 cm×高さ 38 cm	
★ タイヤサイズ F 175/75R15 103/101L LT	
★ タイヤサイズ R 145/80R13 88/86N LT シングルタイヤ	



スペア

外装・荷台小AUS AUP補修 内装コキズ 全塗装

フロントガラス	トビ石・線A・X要す	室内	ヨゴレ・コゲ・ヤブレ・コゲ穴・黄ばみ	外装	小キズ・ホイラA
長さ	幅	高さ	最大積載量	車体No	TRY230-0124411
469 Cm	169 Cm	198 Cm	1250 Kg		

走行距離が不明の場合は走行距離欄に\$#\*印を明確につけて下さい。

検査員記入