

出品票

メーカー いすゞ	型式指定番号	類別区分番号	評価点
初度登録年式 H25 12 年 月	車名 エルフ	ドア 2 形状 T	積載2t 総重量5t未満 2WD ダンブ MT 4ナンバー 4

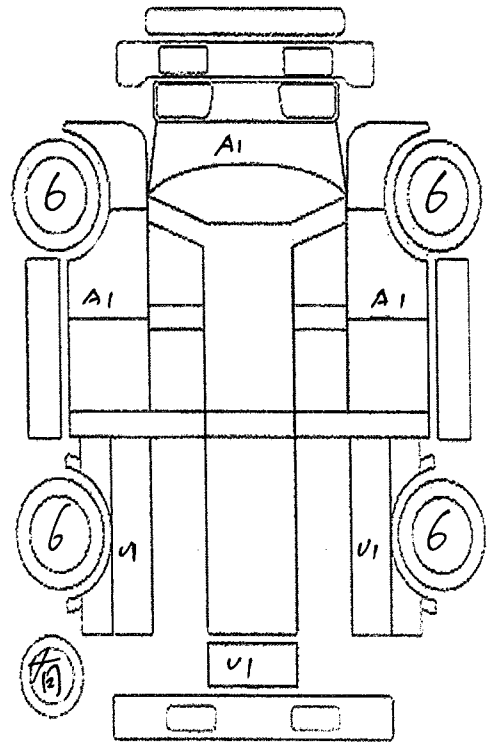
車歴 レンタ	排気量 3000 CC	型式 TKG - NJR85AN	通称型式	内装 C
-----------	-----------------------	----------------------------	------	----------------

車検 年 月 日	燃料 軽油	後日送り品						
走行 8万3千953 キロ	シフト 5F	保証書	取説	ナビ取	ナビロム	キーレス		
外色 シロ	カラーNo	記録簿	スペアキー					
内装色	冷房 AC	純正装備品						
ハンドル	輸入区分	リサイクル料金	乗車定員	ナビ	TV	SR	カワ	ABS
輸入車 右・左	ディーラー・並行	9,170 円預託済み	3 人	エアB	アルミ	PS	PW	キーレス

セールスポイント

★ 極東開発製ダンブ	★ 積載量 2,000kg
★ 型式 DD02-31	★ 総重量 4,965kg
★ コボレーン	★ 荷台地上高 約85cm
★ ETC	★ 準中型免許・5t限定可
★ AM/FMラジオ	★ 全低床・5MT
★ バイザー・マット	★ エンジン型式 4JJ1
★ 荷台内寸約 長さ 305cm×幅 160cm×高さ 32cm	
★ タイヤサイズ F 205/70R16 111/108 N LT	
★ タイヤサイズ R Wタイヤ ・ Fタイヤと同サイズ	

検査員記入



スペア

外装・荷台小AUS AUP補修 内装コキズ

フロントガラス	トピ石・線A・X要す	室内	ヨゴレ・コゲ・ヤブレ・コゲ穴・黄ばみ	外装	小キズ・ホイラA
長さ 諸元 469 Cm	幅 169 Cm	高さ 199 Cm	最大積載量 2000 Kg	車体No	NJR85-7034677

走行距離が不明の場合は走行距離欄に\$#*印を明確につけて下さい。