
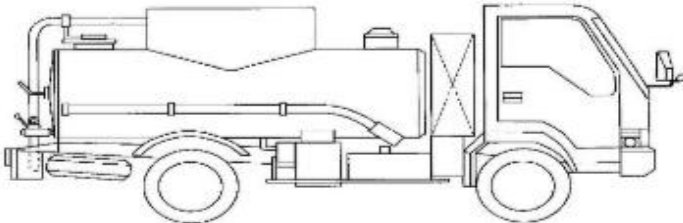
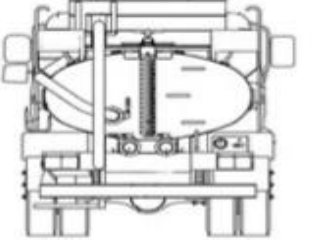
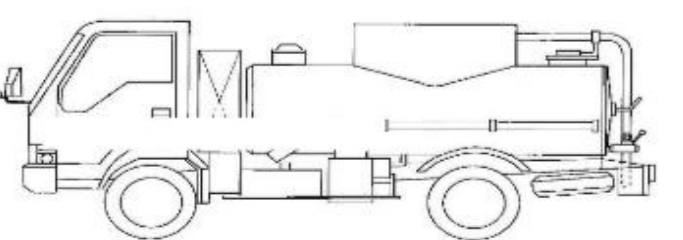


出品番号	車名	年月	型式・車体番号		架装形状	希望価格
M0255HT	日野	R7年2月	2KG-XZU600-0051329		タンク車	
前使用者	車検有効期限		走行距離(km)	積載量	荷台寸法(mm)	
<input checked="" type="radio"/> 自家用 <input type="radio"/> 営業用 <input type="radio"/> レンタカー <input type="radio"/> 不明	切れ	抹消	1,062 km	2,790 kg	L -	W -
	令和9年2月26日		タコグラフ年月		H -	
						会社 株式会社 MICS

エンジン状態	<input checked="" type="radio"/> A	<input type="radio"/> B	<input type="radio"/> C	<input type="radio"/> D	<input type="radio"/> E	AC	<input checked="" type="radio"/> 良	<input type="radio"/> 不良	<input type="radio"/> 無	ブレーキ	良	150	馬力	R券	預託金	8820	円	
ミッション・デフ(異音、油漏れ等)	良好						T/M	<input checked="" type="radio"/> M	6	速	自動車税	円	備考					
フレーム関係(亀裂、曲り、錆、)	良好						PS	<input checked="" type="radio"/> 有	PW	<input checked="" type="radio"/> 有	キャブ内部							
上物メーカー名	極東開発工業						汚れ <input checked="" type="radio"/> 少							<input type="radio"/> 中	<input type="radio"/> 多			
年式、型式及状態	R6年 型式:LS03-30 製造番号:231.060011N						シート破れ							<input checked="" type="radio"/> 有	<input type="radio"/> 無			
その他	未使用車/2室/最大数量3kL/流量計/検査圧力70kPa/バックカメラ/DPR(アドブルー不要)						クロス張り							<input checked="" type="radio"/> 有	<input type="radio"/> 無			

外装状態	※保管傷・錆				タイヤ状態 上、中、下、×、欠、で記載				
	 				<input checked="" type="checkbox"/> 上 <input type="checkbox"/> 前 <input checked="" type="checkbox"/> 上 <input type="checkbox"/> <input type="checkbox"/> <input type="checkbox"/> <input type="checkbox"/>				
Fガラス状態	 				<input type="checkbox"/> 上 <input checked="" type="checkbox"/> 上 <input type="checkbox"/> 上 <input type="checkbox"/> 上 <input type="checkbox"/> <input type="checkbox"/> <input type="checkbox"/> <input type="checkbox"/>				
要交換	<input checked="" type="radio"/> 良好	<input type="radio"/> 飛石有		スペア <input checked="" type="checkbox"/> 有				ジャッキ	
記録簿	<input checked="" type="radio"/> 有	<input type="radio"/> 無		工具				サイズF 205/85R16	
PMマフラ	<input checked="" type="radio"/> 有	<input type="radio"/> 無		サイズR //				スノータイヤは表記する	
証明書	<input checked="" type="radio"/> 有	<input type="radio"/> 無							
速度抑制	<input checked="" type="radio"/> 有	<input type="radio"/> 無							
証明書	<input checked="" type="radio"/> 有	<input type="radio"/> 無							