
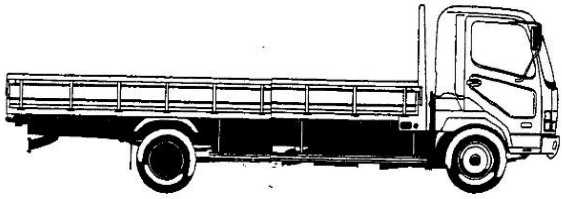
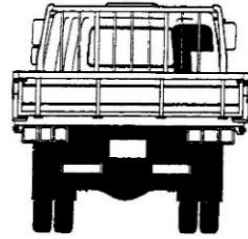
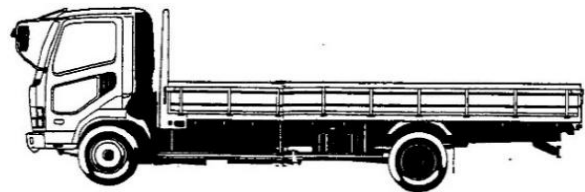


出品番号	車名	年月	型式・車体番号		架装形状			希望価格
M0061MC	三菱	R7年4月	2PG-FEB90-610280		クレーン付き平ボデー			
前使用者	車検有効期限		走行距離(km)	積載量	荷台寸法(mm)			会社
自家用	切れ	抹消	455 km	3,800 kg	L	W	H	株式会社 MICS
営業用					4,350	2,080	380	
○レンタカー 不明	R9年4月22日		タコグラフ年月					

エンジン状態	Ⓐ	B	C	D	E	AC	Ⓒ良	不良	無	ブレーキ	良	175	馬力	R券	預託金	8830	円
ミッション・デフ(異音、油漏れ等)	良好						T/M	5	速	自動車税	円	備考					
フレーム関係(亀裂、曲り、錆、)	良好						PS	有	PW	有	キャブ内部	車検付き・未使用車					
上物メーカー名	タダノ						汚れ	Ⓐ少	中	多	メッキコーナーパネル						
年式、型式及状態	R7年3月 4段 2.93t吊り(TM-ZX294HRSA)						シート破れ	有	Ⓒ無	セイコーラック1対							
その他	フックイン・ラジコン・アウトリガー差し違い・スリッパ2枚/収納ケース						クロス張り	有	Ⓒ無								

外装状態  	Fガラス状態		要交換		良好	飛石有
	記録簿	有	Ⓒ無			
	PMマフラ	有	Ⓒ無			
	証明書	有	Ⓒ無			
	速度抑制	有	Ⓒ無			
	証明書	有	Ⓒ無			
		 		タイヤ状態 上、中、下、×、欠、で記載 <input type="checkbox"/> 上 <input type="checkbox"/> 前 <input type="checkbox"/> 上 <input type="checkbox"/> <input type="checkbox"/> <input type="checkbox"/> 上 <input type="checkbox"/> 上 <input type="checkbox"/> 上 <input type="checkbox"/> 上 <input type="checkbox"/> <input type="checkbox"/> <input type="checkbox"/> <input type="checkbox"/> スペア <input type="checkbox"/> 有 <input type="checkbox"/> 工具 <input type="checkbox"/> ジャッキ サイズF 225/80R17.5 サイズR // スノータイヤは表記する		