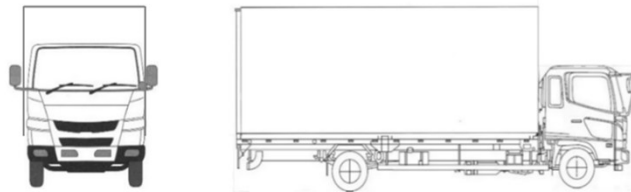
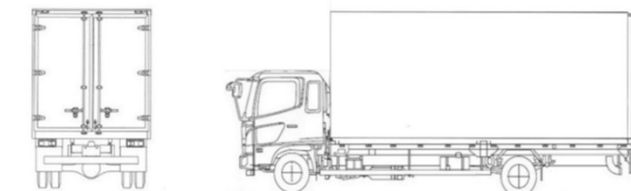


管理番号 225- 527	メーカー いすゞ	車名 エルフ	型式 2RG - NLR88AN	架装型式	駆動方式 2WD	評価点 6	
			車体番号 NLR88-7010930		定員(人) 3		
年式 R4/7	ドア数 2	形状 アルミV	排気量 2,990 CC	NOX規制 適合	色 白		カラーNO.
馬力 150	PS	燃料 軽油	(4JZ1)		(/)		内装 A

車歴	車検有効期限	走行距離	最大積載量	諸元(mm)	荷台寸法(mm)
○ 自家用 営業用 レンタカー その他	R6 年	7 月	540 km	L 5,080 W 1,900 H 2,960	L 3,140 W 1,780 H 2,040
		タコグラフ年月	2,000 kg		

エンジン状態(異音、油漏れ等)	A	AC	有	○	無	R券 (¥10,440)
ミッション・デフ(異音、油漏れ等)	良好	AT				速
フレーム関係(亀裂、曲り、錆、車体番号の確認)	良好	キャブ内部				純正装備品(○印をつける)
上物メーカー	北村製作所 T21-5401(2022.06)	汚れ				無
年式、型式及状態		シート破れ				無
特記事項	タンク60L	クロス張り				無
その他		PS				○ TV
		PW				○ 社外ナビ
		ABS				○ サルーフ
		アルミ				○ 電格ミラー
						○ 集中ドア

外装状態	サイドバンパー 1段 マーカー 2対	タイヤ状態 上、中、下、×、欠で記載 前 上
Fガラス状態 良好		<input type="checkbox"/> 上 <input type="checkbox"/> 上 <input type="checkbox"/> 上 <input type="checkbox"/> 上
記録簿 取扱説明書 保証書		<input type="checkbox"/> <input type="checkbox"/> <input type="checkbox"/> <input type="checkbox"/>
PMマフラー 証明書		F <input type="checkbox"/> スペア <input type="checkbox"/> R
S-リミッタ 証明書		サイズFF 195/75R15
		サイズFR
		サイズRF 195/75R15
		サイズRR
		*スノータイヤは表記する