

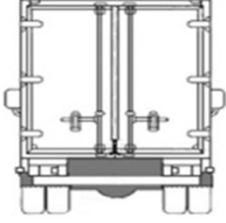
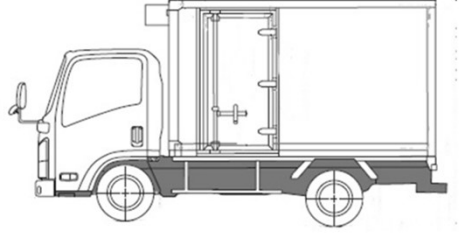


管理番号 225- 481	メーカー 三菱	車名 キャンター	型式 2RG - FBAV0	架装型式	駆動方式 2WD	評価点 6	
年式 R4/7	ドア数 2	形状 冷凍車	排気量 2,990 CC	NOX規制 適合	色		カラーNO.
馬力 150	PS	燃料 軽油	(4P10)				定員(人) 3
							内装 A

車歴 ○ 自家用 営業用 レンタカー その他	車検有効期限 R6 年	7 月	走行距離 450 km	最大積載量 2,000 kg	諸元(mm) L 4,950 W 1,890 H 2,870	荷台寸法(mm) L 3,060 W 1,680 H 1,760
------------------------------------	-------------------	--------	-------------------	----------------------	---	---

エンジン状態(異音、油漏れ等) A	AC	有	○	無	R券 (¥8,830)
ミッション・デフ(異音、油漏れ等) 良好	MT	5	速	キャブ内部 汚れ 無 シート破れ 無 クロス張り 無	純正装備品(○印をつける) PS ○ TV PW ○ 社外ナビ AB ○ サルーフ ABS ○ 電格ミラー ○ アルミ 集中ドア ○
上物メーカー 【荷台】日本フルハーフ GMC7					
年式、型式及状態 【冷凍機】三菱TDJS30A-L2 -30℃設定 外気25℃・0.5hで28.7℃～0.0℃確認					
特記事項 低床 ラッシングレール1段 庫内灯1ヶ 床縞鋼板 リアドア90度ストッパー付					
その他 左S/D・W:800mm×H:1610mm 断熱材(サイド・S/D・リア)80mm リアドア及びS/D周リステン					

外装状態	 	<p>タイヤ状態 上、中、下、×、欠で記載</p> <p>上 前 上</p> <p>上 上 上 上</p> <p>上 上 上 上</p> <p>F 上 スペア 上 R</p> <p>サイズFF 205/75R16</p> <p>サイズFR</p> <p>サイズRF 205/75R16</p> <p>サイズRR</p> <p>*スノータイヤは表記する</p>																							
<table border="1"> <tr> <td>Fガラス状態</td> <td>良好</td> <td></td> </tr> <tr> <td>記録簿</td> <td></td> <td></td> </tr> <tr> <td>取扱説明書</td> <td></td> <td>有</td> </tr> <tr> <td>保証書</td> <td></td> <td>有</td> </tr> <tr> <td>PMマフラー</td> <td></td> <td></td> </tr> <tr> <td>証明書</td> <td></td> <td></td> </tr> <tr> <td>S・リミッタ</td> <td></td> <td></td> </tr> <tr> <td>証明書</td> <td></td> <td></td> </tr> </table>	Fガラス状態	良好		記録簿			取扱説明書		有	保証書		有	PMマフラー			証明書			S・リミッタ			証明書			 
Fガラス状態	良好																								
記録簿																									
取扱説明書		有																							
保証書		有																							
PMマフラー																									
証明書																									
S・リミッタ																									
証明書																									