

管理番号 1232	メーカー 三菱	車名 スーパーグレート	型式 2PG - FS80VZ	架装型式	駆動方式 8×4	評価点 S		
年式 R8/4	ドア数 2	形状 セルフ	排気量 12,800 CC	NOX規制 適合	色 白		定員(人)	
馬力 ターボ	394 PS	燃料 軽油	(6R30)				備考 ETC2.0 ACオート バックアイカメラモニター	2
有							(/)	内装 A

車歴	車検有効期限	走行距離	車両総重量	最大積載量	諸元(mm)	荷台寸法(mm)				
自家用 営業用 レンタカー その他	R9 4 26 年 月 日	1,040 km	24,960 kg	12,400 kg	L 11,770	W 2,490	H 3,210	L 8,790	W 2,460	H 200 (門)

エンジン状態(異音、油漏れ等) A AC 有 無 ブレーキ A R券 有 (¥13,480)

ミッション・デフ(異音、油漏れ等) 良好 AT 速 キャブ内部 純正装備品


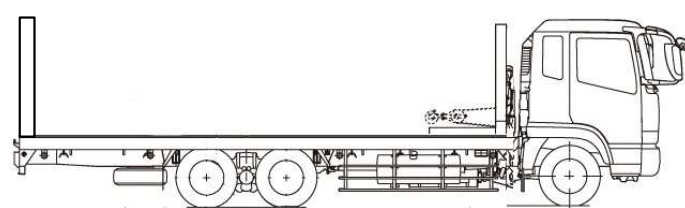
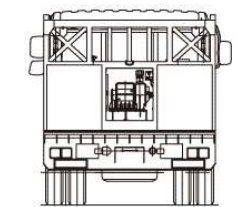
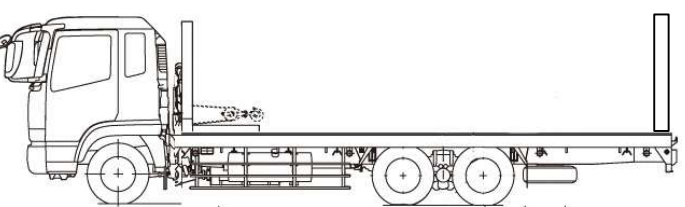
フレーム関係(亀裂、曲り、錆、車体番号の確認) 良好 汚れ 無 PS ラジオ

上物メーカー 【荷台】フジタ自動車工業 DL (床木製部L:8,770mm) 床面地上高:1,060mm シート破れ 無 PW ETC

年式、型式及状態 【歩み】日軽パワーブリッジ NP15-22FN-8 クロス張り 無 AB ラジコン

特記事項 スタクション穴1対 スタクション1対 ウィンチ 枕木 鳥居Jフック4ヶ 鳥居工具箱1ヶ ABS 工具

その他 工具箱1ヶ タンク300L 自動アユミ 輪止2対 作業灯2ヶ 格納ミラー ジャッキ

外装状態	 	タイヤ状態 上、中、下、×、欠で記載
Fガラス状態 良好	 	<input type="checkbox"/> 上 前 <input type="checkbox"/> 上 <input type="checkbox"/> 上 <input type="checkbox"/> 上 <input type="checkbox"/> 上 <input type="checkbox"/> 上 <input type="checkbox"/> 上 <input type="checkbox"/> 上 <input type="checkbox"/> 上 <input type="checkbox"/> 上 <input type="checkbox"/> 上 <input type="checkbox"/> 上 F <input type="checkbox"/> 上 スペア <input type="checkbox"/> R サイズFF 265/70R19.5 サイズFR 265/70R19.5 サイズRF 265/70R19.5 サイズRR 265/70R19.5 *スノータイヤは表記する
記録簿		
取扱説明書	有	
保証書	有	
PMマフラー		
証明書		
S・リミッタ		
証明書		