

管理番号 1228	メーカー 三菱	車名 キャンター	型式 2RG - FEB90	架装型式	駆動方式 2WD	評価点 S	
年式 R8/4	ドア数 2	形状 平ボディ	排気量 2,990 CC	NOX規制 適合	色 白		車体番号 FEB90-621019
馬力 ターボ	175 PS	燃料 軽油	(4P10)				備考 ETC2.0 バックアイカメラモニター サイドガードアシスト
定員(人)	3						内装 A

車歴	車検有効期限	走行距離	車両総重量	最大積載量	諸元(mm)	荷台寸法(mm)
自家用 営業用 レンタカー その他	R10 4 26 年 月 日	105 km	7,895 kg	4,900 kg	L 5,320 W 2,180 H 2,290	L 3,500 W 2,080 H 380 (門)

エンジン状態(異音、油漏れ等) A AC 有 無 ブレーキ A R券 有 (¥8,830)

ミッション・デフ(異音、油漏れ等) 良好 AT 速 キャブ内部 純正装備品


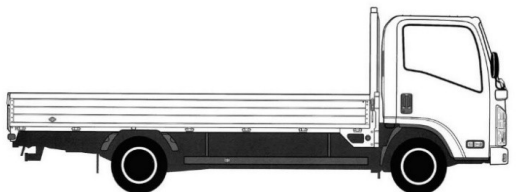

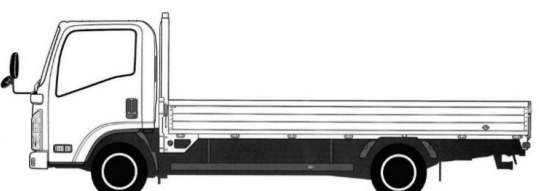
フレーム関係(亀裂、曲り、錆、車体番号の確認) 良好 汚れ 無 PS ラジオ

上物メーカー 【荷台】パブコ シート破れ 無 PW ETC

年式、型式及状態 クロス張り 無 AB ラジコン

特記事項 床木製 工具箱1ヶ タンク100L ABS 工具

その他 格納ミラー ジャッキ

<p>外装状態</p> <table border="1"> <tr><td>Fガラス状態</td><td>良好</td></tr> <tr><td>記録簿</td><td></td></tr> <tr><td>取扱説明書</td><td>有</td></tr> <tr><td>保証書</td><td>有</td></tr> <tr><td>PMマフラー</td><td></td></tr> <tr><td>証明書</td><td></td></tr> <tr><td>S・リミッタ</td><td></td></tr> <tr><td>証明書</td><td></td></tr> </table>	Fガラス状態	良好	記録簿		取扱説明書	有	保証書	有	PMマフラー		証明書		S・リミッタ		証明書		   	<p>タイヤ状態 上、中、下、×、欠で記載</p> <table border="1"> <tr><td><input type="checkbox"/></td><td>上</td><td>前</td><td><input type="checkbox"/></td><td>上</td></tr> <tr><td><input type="checkbox"/></td><td></td><td></td><td><input type="checkbox"/></td><td></td></tr> <tr><td><input type="checkbox"/></td><td>上</td><td>上</td><td>上</td><td>上</td></tr> <tr><td><input type="checkbox"/></td><td><input type="checkbox"/></td><td><input type="checkbox"/></td><td><input type="checkbox"/></td><td><input type="checkbox"/></td></tr> <tr><td>F</td><td>上</td><td>スペア</td><td><input type="checkbox"/></td><td>R</td></tr> <tr><td>サイズFF</td><td colspan="4">215/70R17.5</td></tr> <tr><td>サイズFR</td><td colspan="4"></td></tr> <tr><td>サイズRF</td><td colspan="4">215/70R17.5</td></tr> <tr><td>サイズRR</td><td colspan="4"></td></tr> </table> <p>*スノータイヤは表記する</p>	<input type="checkbox"/>	上	前	<input type="checkbox"/>	上	<input type="checkbox"/>			<input type="checkbox"/>		<input type="checkbox"/>	上	上	上	上	<input type="checkbox"/>	<input type="checkbox"/>	<input type="checkbox"/>	<input type="checkbox"/>	<input type="checkbox"/>	F	上	スペア	<input type="checkbox"/>	R	サイズFF	215/70R17.5				サイズFR					サイズRF	215/70R17.5				サイズRR				
Fガラス状態	良好																																																														
記録簿																																																															
取扱説明書	有																																																														
保証書	有																																																														
PMマフラー																																																															
証明書																																																															
S・リミッタ																																																															
証明書																																																															
<input type="checkbox"/>	上	前	<input type="checkbox"/>	上																																																											
<input type="checkbox"/>			<input type="checkbox"/>																																																												
<input type="checkbox"/>	上	上	上	上																																																											
<input type="checkbox"/>	<input type="checkbox"/>	<input type="checkbox"/>	<input type="checkbox"/>	<input type="checkbox"/>																																																											
F	上	スペア	<input type="checkbox"/>	R																																																											
サイズFF	215/70R17.5																																																														
サイズFR																																																															
サイズRF	215/70R17.5																																																														
サイズRR																																																															