

管理番号 1222	メーカー 三菱	車名 キャンター	型式 2RG - FEAV0	架装型式	駆動方式 2WD	評価点 S	
年式 R8/4	ドア数 2	形状 平ボディ	排気量 2,990 CC	NOX規制 適合	色 白		車体番号 FEAV0-621082
馬力 ターボ	150 PS	燃料 軽油	(4P10)				備考 ETC2.0 EZGO サイドガードアシスト バックアイカメラモニター
有							定員(人) 3 (/)

車歴	車検有効期限	走行距離	車両総重量	最大積載量	諸元(mm)	荷台寸法(mm)
自家用 営業用 ○ レンカー その他	R10 4 21 年 月 日	90 km	4,745 kg	2,000 kg	L 5,980 W 1,930 H 2,080	L 4,340 W 1,780 H 385 (門)

エンジン状態(異音、油漏れ等) A AC 有 ○ 無 ブレーキ A R券 有 (¥8,830)

ミッション・デフ(異音、油漏れ等) 良好 MT 5 速 キャブ内部 純正装備品


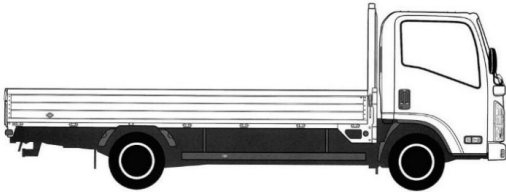

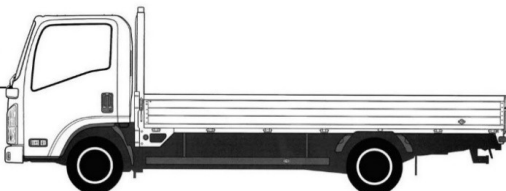
フレーム関係(亀裂、曲り、錆、車体番号の確認) 良好 汚れ 無 PS ○ ラジオ ○

上物メーカー 【荷台】パブコ シート破れ 無 PW ○ ETC ○

年式、型式及状態 クロス張り 無 AB ○ ラジコン ○

特記事項 工具箱1ヶ あおり開閉補助装置1対 タンク100L ABS ○ 工具 ○

その他 格納ミラ ○ ジャッキ ○

<p>外装状態</p> <p>Fガラス状態 良好</p> <p>記録簿 取扱説明書 有 保証書 有</p> <p>PMマフラー 証明書</p> <p>S・リミッタ 証明書</p>	<p>サイドバンパー 1段</p>    	<p>タイヤ状態 上、中、下、×、欠で記載</p> <p>上 前 上</p> <p>斜線 斜線</p> <p>上 上 上 上</p> <p>斜線 斜線 斜線 斜線</p> <p>F 上 スペア 斜線 R</p> <p>サイズFF 205/75R16</p> <p>サイズFR</p> <p>サイズRF 205/75R16</p> <p>サイズRR</p> <p>*スノータイヤは表記する</p>
---	---	---