
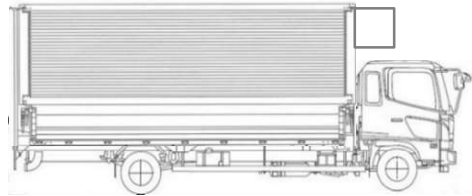
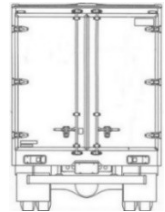
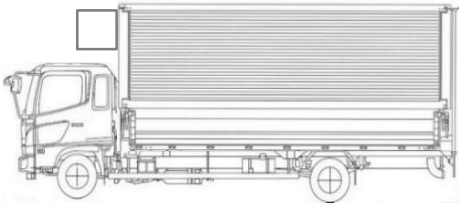


| | | | | | | | |
|--------------|------------|--|-------------------|-------------|-------------|-----------------|-------|
| 管理番号 1211 | メーカー 三菱 | 車名 ファイター | 型式 2KG - FK65F | 架装型式 | 駆動方式 2WD | 評価点 S | |
| 年式 R8/4 | ドア数 2 | 形状 冷凍W | 排気量 7,540 CC | NOX規制 適合 | 色 白 | | 定員(人) |
| 馬力 240 PS | 燃料 軽油 | 備考 ETC2.0 バックアイカメラモニター AC(オート) EZGO プロライン装備 | | | 2 | | |
| ターボ 有 | (6M60) | | | (/) | 内装 A | | |

| | | | | | | |
|----------------------------|---|--|-----------------------|----------------------------|--|---|
| 車歴 | 車検有効期限 | 走行距離 | 車両総重量 | 最大積載量 | 諸元(mm) | 荷台寸法(mm) |
| 自家用 営業用 レンタカー その他 | R10 4 19 年 月 日 | 950 km | 7,960 kg | 1,950 kg | L 8,700 W 2,490 H 3,330 | L 6,220 W 2,400 H 2,200 (門) |
| エンジン状態(異音、油漏れ等) | A | AC 有 <input type="radio"/> 無 <input type="radio"/> | ブレーキ | A | R券 有 (¥10,910) | |
| ミッション・デフ(異音、油漏れ等) | 良好 | MT | 6 | 速 | キャブ内部 | 純正装備品 |
| フレーム関係(亀裂、曲り、錆、車体番号の確認) | 良好 | 汚れ | 無 | PS <input type="radio"/> | ラジオ <input type="radio"/> | |
| 上物メーカー | 【箱】トランテックス | シート破れ | 無 | PW <input type="radio"/> | ETC <input type="radio"/> | |
| 年式、型式及状態 | 【冷凍機】菱重 TDJS50J -30℃設定(外気26℃ 1時間後3.5℃ 2時間後3.2℃確認) | クロス張り | 無 | AB <input type="radio"/> | ラジコン <input type="radio"/> | |
| 特記事項 | 床縞板 引き出し式フック5対 水抜き穴2ヶ ラッシングレール2段(ベルト2本) アオリ開閉補助装置 輪止め | ABS | <input type="radio"/> | 工具 <input type="radio"/> | | |
| その他 | ステン工具箱1ヶ タンク200L アルコアアルミホイール リアエアサス | 格納ミラー | <input type="radio"/> | ジャッキ <input type="radio"/> | | |

| | | |
|----------------|--|---|
| 外装状態 | サイドバンパー 1段 マーカー 5対 | タイヤ状態 上、中、下、×、欠で記載 |
| Fガラス状態 良好 |  | <input type="checkbox"/> 上 <input type="checkbox"/> 前 <input type="checkbox"/> 上 |
| 記録簿 取扱説明書 有 |  | <input type="checkbox"/> / <input type="checkbox"/> / |
| 保証書 有 |  | <input type="checkbox"/> 上 <input type="checkbox"/> 上 <input type="checkbox"/> 上 <input type="checkbox"/> 上 |
| PMマフラー 証明書 |  | <input type="checkbox"/> / <input type="checkbox"/> / <input type="checkbox"/> / <input type="checkbox"/> / |
| S・リミッタ 証明書 | | F <input type="checkbox"/> 上 <input type="checkbox"/> スペア <input type="checkbox"/> R |
| | | サイズFF 225/80R17.5 |
| | | サイズFR |
| | | サイズRF 225/80R17.5 |
| | | サイズRR |
| | | *スノータイヤは表記する |