

管理番号 1210	メーカー 三菱	車名 キャンター	型式 2RG - FEB80	架装型式	駆動方式 2WD	評価点 S	
年式 R8/4	ドア数 2	形状 冷凍車	排気量 2,990 CC	NOX規制 適合	色 白		定員(人) 3
馬力 ターボ	150 PS	燃料 軽油	(4P10)				備考 ETC2.0 EZGO サイドガードアシスト バックアイカメラモニター
ターボ	有				(/)		内装 A

車歴	車検有効期限	走行距離	車両総重量	最大積載量	諸元(mm)	荷台寸法(mm)
自家用 営業用 ○ レンカー その他	R10 4 19 年 月 日	195 km	7,095 kg	3,000 kg	L 6,400 W 2,200 H 3,010	L 4,320 W 2,000 H 1,860 (門)

エンジン状態(異音、油漏れ等) A AC 有 ○ 無 ブレーキ A R券 有 (¥8,830)

ミッション・デフ(異音、油漏れ等) 良好 MT 5 速 キャブ内部 純正装備品



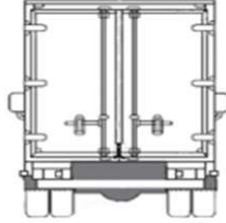
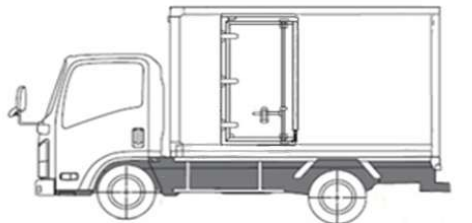
フレーム関係(亀裂、曲り、錆、車体番号の確認) 良好 汚れ 無 PS ○ ラジオ ○

上物メーカー 【荷台】東プレ 【冷凍機】東プレ XV32LSCRA0-P -30℃設定 シート破れ 無 PW ○ ETC ○

年式、型式及状態 【格納ゲート】新明和工業 RAK10-6494N (L:1,170(内テーパ70) W:1,980/有効L:1,010(ストッパー有) 有効W:1,980(mm)) クロス張り 無 AB ○ ラジコン ○

特記事項 ラッシング2段 スタンバイ付(コード有) 水抜き穴2ヶ タンク100L 輪止め リモコン2ヶ ラジコン1ヶ ABS ○ 工具 ○

その他 格納ミラー ○ ジャッキ ○

<p>外装状態</p> <table border="1"> <tr><td>Fガラス状態</td><td>良好</td></tr> <tr><td>記録簿</td><td></td></tr> <tr><td>取扱説明書</td><td>有</td></tr> <tr><td>保証書</td><td>有</td></tr> <tr><td>PMマフラー</td><td></td></tr> <tr><td>証明書</td><td></td></tr> <tr><td>S・リミッタ</td><td></td></tr> <tr><td>証明書</td><td></td></tr> </table>	Fガラス状態	良好	記録簿		取扱説明書	有	保証書	有	PMマフラー		証明書		S・リミッタ		証明書		   	<p>タイヤ状態 上、中、下、×、欠で記載</p> <table border="1"> <tr><td>上</td><td>前</td><td>上</td></tr> <tr><td>／</td><td></td><td>／</td></tr> <tr><td>上</td><td>上</td><td>上 上</td></tr> <tr><td>／</td><td>／</td><td>／ ．</td></tr> <tr><td>F 上</td><td>スペア</td><td>／ R</td></tr> <tr><td>サイズFF</td><td></td><td>225/80R17.5</td></tr> <tr><td>サイズFR</td><td></td><td></td></tr> <tr><td>サイズRF</td><td></td><td>225/80R17.5</td></tr> <tr><td>サイズRR</td><td></td><td></td></tr> </table> <p>*スノータイヤは表記する</p>	上	前	上	／		／	上	上	上 上	／	／	／ ．	F 上	スペア	／ R	サイズFF		225/80R17.5	サイズFR			サイズRF		225/80R17.5	サイズRR		
Fガラス状態	良好																																												
記録簿																																													
取扱説明書	有																																												
保証書	有																																												
PMマフラー																																													
証明書																																													
S・リミッタ																																													
証明書																																													
上	前	上																																											
／		／																																											
上	上	上 上																																											
／	／	／ ．																																											
F 上	スペア	／ R																																											
サイズFF		225/80R17.5																																											
サイズFR																																													
サイズRF		225/80R17.5																																											
サイズRR																																													