
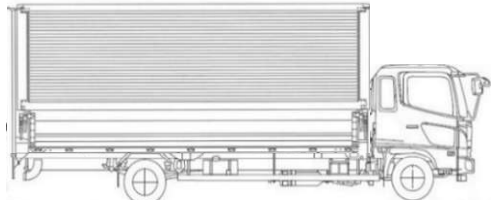
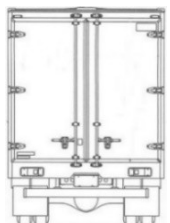
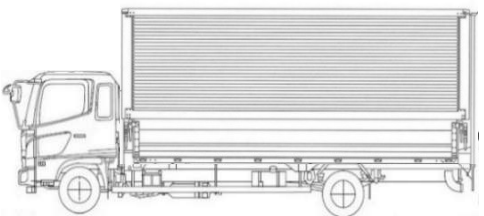


管理番号 1201	メーカー 三菱	車名 キャンター	型式 2PG - FEB90	架装型式	駆動方式 2WD	評価点 S	
年式 R8/3	ドア数 2	形状 アルミW	排気量 2,990 CC	NOX規制 適合	色 白		定員(人)
馬力 ターボ	175	PS	燃料 軽油	(4P10)			備考 ETC2.0 格納ミラー バックアイカメラモニター EZGO サイドガードアシスト
3	(/)				内装 A		

車歴	車検有効期限	走行距離	車両総重量	最大積載量	諸元(mm)	荷台寸法(mm)
自家用 営業用 ○ レンカー その他	R10 3 24 年 月 日	165 km	7,975 kg	4,050 kg	L 6,370 W 2,220 H 3,330	L 4,260 W 2,080 H 2,250 (門)

エンジン状態(異音、油漏れ等)	A	AC	有 ○ 無	ブレーキ	A	R券	有 (¥8,830)
ミッション・デフ(異音、油漏れ等)	良好	MT	5	速	キャブ内部	純正装備品	
フレーム関係(亀裂、曲り、錆、車体番号の確認)	良好	汚れ	無	PS	○	ラジオ	○
上物メーカー	【荷台】パブコ	シート破れ	無	PW	○	ETC	○
年式、型式及状態		クロス張り	無	AB	○	ラジコン	
特記事項	ラッシングレール2段 (ベルト2本) 床引き出し式フック4対 ステン工具箱1ヶ アオリ開閉補助装置 タンク100L	ABS	○	工具	○		
その他		格納ミラー	○	ジャッキ	○		

<p>外装状態</p> <p>サイドバンパー 1段 マーカー 2対</p>    	<p>タイヤ状態</p> <p>上、中、下、×、欠で記載</p> <table style="width: 100%; text-align: center;"> <tr> <td><input type="checkbox"/></td> <td>上</td> <td>前</td> <td><input type="checkbox"/></td> <td>上</td> </tr> <tr> <td><input type="checkbox"/></td> <td></td> <td></td> <td><input type="checkbox"/></td> <td></td> </tr> <tr> <td><input type="checkbox"/></td> <td>上</td> <td>上</td> <td>上</td> <td>上</td> </tr> <tr> <td><input type="checkbox"/></td> <td><input type="checkbox"/></td> <td><input type="checkbox"/></td> <td><input type="checkbox"/></td> <td><input type="checkbox"/></td> </tr> </table> <p>F <input type="checkbox"/> 上 スペア <input type="checkbox"/> R</p> <p>サイズFF 215/70R17.5</p> <p>サイズFR</p> <p>サイズRF 215/70R17.5</p> <p>サイズRR</p> <p style="text-align: right;">*スノータイヤは表記する</p>	<input type="checkbox"/>	上	前	<input type="checkbox"/>	上	<input type="checkbox"/>			<input type="checkbox"/>		<input type="checkbox"/>	上	上	上	上	<input type="checkbox"/>	<input type="checkbox"/>	<input type="checkbox"/>	<input type="checkbox"/>	<input type="checkbox"/>
<input type="checkbox"/>	上	前	<input type="checkbox"/>	上																	
<input type="checkbox"/>			<input type="checkbox"/>																		
<input type="checkbox"/>	上	上	上	上																	
<input type="checkbox"/>	<input type="checkbox"/>	<input type="checkbox"/>	<input type="checkbox"/>	<input type="checkbox"/>																	
<table border="1" style="width: 100%;"> <tr> <td>Fガラス状態</td> <td>良好</td> </tr> <tr> <td>記録簿</td> <td></td> </tr> <tr> <td>取扱説明書</td> <td>有</td> </tr> <tr> <td>保証書</td> <td>有</td> </tr> <tr> <td>PMマフラー</td> <td></td> </tr> <tr> <td>証明書</td> <td></td> </tr> <tr> <td>S・リミッタ</td> <td></td> </tr> <tr> <td>証明書</td> <td></td> </tr> </table>	Fガラス状態	良好	記録簿		取扱説明書	有	保証書	有	PMマフラー		証明書		S・リミッタ		証明書						
Fガラス状態	良好																				
記録簿																					
取扱説明書	有																				
保証書	有																				
PMマフラー																					
証明書																					
S・リミッタ																					
証明書																					