

管理番号 1195	メーカー 三菱	車名 キャンター	型式 2RG - FEAV0	架装型式	駆動方式 2WD	評価点 <b>S</b>	
年式 R8/3	ドア数 2	形状 アルミV	排気量 2,990 CC	NOX規制 適合	色 白		車体番号 FEAV0-620388
馬力 ターボ	150 PS	燃料 軽油	( 4P10 )				備考 ETC2.0 サイドガードアシスト バックアイカメラモニター
定員(人)	3						( / )
内装	A						

車歴	車検有効期限	走行距離	車両総重量	最大積載量	諸元(mm)	荷台寸法(mm)
自家用 営業用 ○ レンター その他	R10 3 22 年 月 日	245 km	5,575 kg	2,000 kg	L 6,350 W 1,920 H 3,190	L 4,430 W 1,770 H 2,230 (門)

エンジン状態(異音、油漏れ等)	A	AC	有 ○ 無	ブレーキ	A	R券	有 ( ¥8,830 )
-----------------	---	----	-------	------	---	----	--------------

ミッション・デフ(異音、油漏れ等)	良好	AT	速	キャブ内部	純正装備品
-------------------	----	----	---	-------	-------

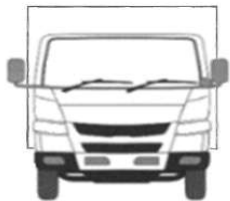

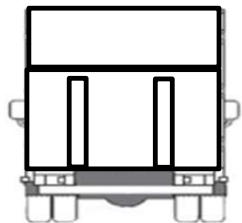
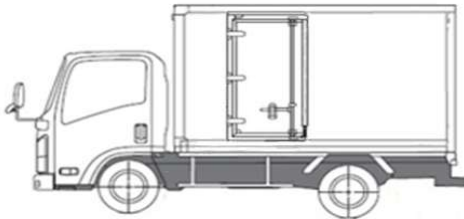
フレーム関係(亀裂、曲り、錆、車体番号の確認)	良好	汚れ	無	PS	○	ラジオ	○
-------------------------	----	----	---	----	---	-----	---

上物メーカー	【荷台】日本フルハーフ サイドドア付	シート破れ	無	PW	○	ETC	○
--------	--------------------	-------	---	----	---	-----	---

年式、型式及状態	【跳上ゲート】日本フルハーフ KB3A (L:1,590(内テーパー75)W:1,790/有効L:1,330(ストッパー有) 有効W:1,655(mm))	クロス張り	無	AB	○	ラジコン	○
----------	---	-------	---	----	---	------	---

特記事項	ラッシング2段(ベルト2本) タンク100L 工具箱1ヶ 輪止め	ABS	○	工具	○
------	----------------------------------	-----	---	----	---

その他		格納ミラー	○	ジャッキ	○
-----	--	-------	---	------	---

<p>外装状態</p> <table border="1"> <tr><td>Fガラス状態</td><td>良好</td></tr> <tr><td>記録簿</td><td></td></tr> <tr><td>取扱説明書</td><td>有</td></tr> <tr><td>保証書</td><td>有</td></tr> <tr><td>PMマフラー</td><td></td></tr> <tr><td>証明書</td><td></td></tr> <tr><td>S・リミッタ</td><td></td></tr> <tr><td>証明書</td><td></td></tr> </table>	Fガラス状態	良好	記録簿		取扱説明書	有	保証書	有	PMマフラー		証明書		S・リミッタ		証明書		   	<p>タイヤ状態</p> <p>上、中、下、×、欠で記載</p> <table border="1"> <tr> <td><input type="checkbox"/> 上</td> <td>前</td> <td><input type="checkbox"/> 上</td> </tr> <tr> <td><input type="checkbox"/></td> <td></td> <td><input type="checkbox"/></td> </tr> <tr> <td><input type="checkbox"/> 上</td> <td><input type="checkbox"/> 上</td> <td><input type="checkbox"/> 上 <input type="checkbox"/> 上</td> </tr> <tr> <td><input type="checkbox"/></td> <td><input type="checkbox"/></td> <td><input type="checkbox"/> <input type="checkbox"/></td> </tr> </table> <p>F <input type="checkbox"/> 上 スペア <input type="checkbox"/> R</p> <p>サイズFF 205/75R16</p> <p>サイズFR</p> <p>サイズRF 205/75R16</p> <p>サイズRR</p> <p>*スノータイヤは表記する</p>	<input type="checkbox"/> 上	前	<input type="checkbox"/> 上	<input type="checkbox"/>		<input type="checkbox"/>	<input type="checkbox"/> 上	<input type="checkbox"/> 上	<input type="checkbox"/> 上 <input type="checkbox"/> 上	<input type="checkbox"/>	<input type="checkbox"/>	<input type="checkbox"/> <input type="checkbox"/>
Fガラス状態	良好																													
記録簿																														
取扱説明書	有																													
保証書	有																													
PMマフラー																														
証明書																														
S・リミッタ																														
証明書																														
<input type="checkbox"/> 上	前	<input type="checkbox"/> 上																												
<input type="checkbox"/>		<input type="checkbox"/>																												
<input type="checkbox"/> 上	<input type="checkbox"/> 上	<input type="checkbox"/> 上 <input type="checkbox"/> 上																												
<input type="checkbox"/>	<input type="checkbox"/>	<input type="checkbox"/> <input type="checkbox"/>																												