

管理番号 1191	メーカー 三菱	車名 キャンター	型式 2PG - FEB80	架装型式	駆動方式 2WD	評価点 S	
年式 R8/3	ドア数 2	形状 平ボディ	排気量 2,990 CC	NOX規制 適合	色 白		車体番号 FEB80-620310
馬力 150 PS	燃料 軽油	ターボ 有	備考 ETC2.0 EZGO バックアイカメラモニター サイドガードアシスト				定員(人) 3
			(4P10)				(/)

車歴	車検有効期限	走行距離	車両総重量	最大積載量	諸元(mm)	荷台寸法(mm)
自家用 営業用 レンタカー その他	R10 3 22 年 月 日	180 km	6,905 kg	3,500 kg	L 6,350 W 2,220 H 2,450	L 4,340 W 2,080 H 380 (門)

エンジン状態(異音、油漏れ等) A AC 有 無 ブレーキ A R券 有 (¥8,830)

ミッション・デフ(異音、油漏れ等) 良好 MT 5 速 キャブ内部 純正装備品


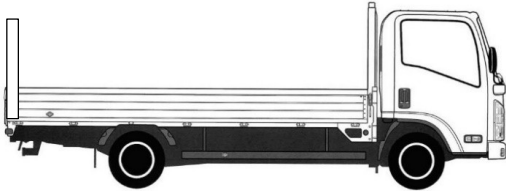
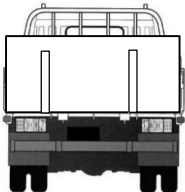
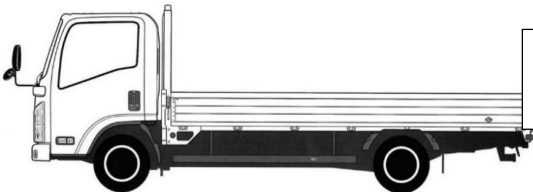
フレーム関係(亀裂、曲り、錆、車体番号の確認) 良好 汚れ 無 PS ラジオ

上物メーカー 【荷台】パブコ シート破れ 無 PW ETC

年式、型式及状態 【マルチゲート】新明和工業 RAM10-1475N クロス張り 無 AB ラジコン

特記事項 (L:1,560(内テーパー70)有効L:1,340(ストッパー有) W:2,130 有効W:2,050) ABS 工具

その他 工具箱1ヶ タンク100L リモコン1ヶ ラジコン1ヶ 格納ミラー ジャッキ

<p>外装状態</p> <p>Fガラス状態 良好</p> <p>記録簿 取扱説明書 有 保証書 有</p> <p>PMマフラー 証明書</p> <p>S・リミッタ 証明書</p>	   	<p>タイヤ状態 上、中、下、×、欠で記載</p> <p><input type="checkbox"/> 上 前 <input type="checkbox"/> 上</p> <p><input type="checkbox"/> <input type="checkbox"/></p> <p><input type="checkbox"/> 上 <input type="checkbox"/> 上 <input type="checkbox"/> 上 <input type="checkbox"/> 上</p> <p><input type="checkbox"/> <input type="checkbox"/> <input type="checkbox"/> <input type="checkbox"/></p> <p>F <input type="checkbox"/> 上 スペア <input type="checkbox"/> R</p> <p>サイズFF 215/70R17.5</p> <p>サイズFR</p> <p>サイズRF 215/70R17.5</p> <p>サイズRR</p> <p>*スノータイヤは表記する</p>
---	---	--