

管理番号 1180	メーカー 三菱	車名 ファイター	型式 2KG - FK65F	架装型式	駆動方式 2WD	評価点 <b>S</b>	
年式 R8/2	ドア数 2	形状 アルミW	排気量 7,540 CC	NOX規制 適合	色 白		車体番号 FK65F-622287
馬力 ターボ	240	PS	燃料 軽油	( 6M60 )			備考 ETC2.0 プロライン EZGO バックアイカメラモニター
定員(人)	2		( / )		内装 A		

車歴	車検有効期限	走行距離	車両総重量	最大積載量	諸元(mm)	荷台寸法(mm)
自家用 営業用 ○ レンカー その他	R10 2 24 年 月 日	1,010 km	7,990 kg	2,200 kg	L 9,660 W 2,490 H 3,460	L 7,230 W 2,400 H 2,400 (門)

エンジン状態(異音、油漏れ等) A AC 有 ○ 無 ブレーキ A R券 有 ( ¥10,910 )

ミッション・デフ(異音、油漏れ等) 良好 MT 6 速 キャブ内部 純正装備品


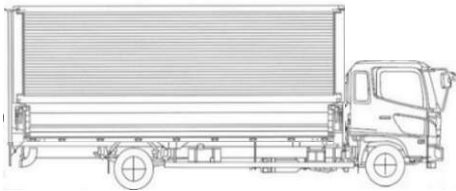
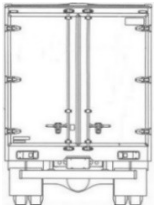
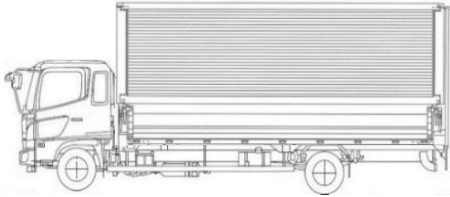
フレーム関係(亀裂、曲り、錆、車体番号の確認) 良好 汚れ 無 PS ○ ラジオ ○

上物メーカー 【荷台】トランテックス シート破れ 無 PW ○ ETC ○

年式、型式及状態 クロス張り 無 AB ○ ラジコン ○

特記事項 ラッシング2段(ベルト1本) 引き出し式フック5対 工具箱1ヶ アオリ開閉補助装置 ABS ○ 工具 ○

その他 防風板 タンク200L リアエアサス 格納ミラー ○ ジャッキ ○

<p>外装状態</p> <p>サイドバンパー 2段 マーカー 3対</p>    	<p>タイヤ状態</p> <p>上、中、下、×、欠で記載</p> <table border="0"> <tr> <td><input type="checkbox"/></td> <td>上</td> <td>前</td> <td><input type="checkbox"/></td> <td>上</td> </tr> <tr> <td><input type="checkbox"/></td> <td></td> <td></td> <td><input type="checkbox"/></td> <td></td> </tr> <tr> <td><input type="checkbox"/></td> <td>上</td> <td>上</td> <td>上</td> <td>上</td> </tr> <tr> <td><input type="checkbox"/></td> <td><input type="checkbox"/></td> <td><input type="checkbox"/></td> <td><input type="checkbox"/></td> <td><input type="checkbox"/></td> </tr> </table> <p>F <input type="checkbox"/> 上 スペア <input type="checkbox"/> R</p> <p>サイズFF 225/80R17.5</p> <p>サイズFR</p> <p>サイズRF 225/80R17.5</p> <p>サイズRR</p> <p>*スノータイヤは表記する</p>	<input type="checkbox"/>	上	前	<input type="checkbox"/>	上	<input type="checkbox"/>			<input type="checkbox"/>		<input type="checkbox"/>	上	上	上	上	<input type="checkbox"/>	<input type="checkbox"/>	<input type="checkbox"/>	<input type="checkbox"/>	<input type="checkbox"/>
<input type="checkbox"/>	上	前	<input type="checkbox"/>	上																	
<input type="checkbox"/>			<input type="checkbox"/>																		
<input type="checkbox"/>	上	上	上	上																	
<input type="checkbox"/>	<input type="checkbox"/>	<input type="checkbox"/>	<input type="checkbox"/>	<input type="checkbox"/>																	

Fガラス状態	良好
記録簿	
取扱説明書	有
保証書	有
PMマフラー	
証明書	
S・リミッタ	
証明書	