

管理番号 1178	メーカー 三菱	車名 キャンター	型式 2PG - FEB90	架装型式	駆動方式 2WD	評価点 <b>S</b>	
年式 R8/2	ドア数 2	形状 クレーン車	排気量 2,990 CC	NOX規制 適合	色 白		車体番号 FEB90-620055
馬力 ターボ	175	PS	燃料 軽油	( 4P10 )			備考 ETC2.0 バックアイカメラモニター
定員(人)	3		( / )		内装 A		

車歴	車検有効期限	走行距離	車両総重量	最大積載量	諸元(mm)	荷台寸法(mm)
自家用 営業用 ○ レンター その他	R10 2 24 年 月 日	270 km	7,975 kg	3,750 kg	L 6,870 W 2,220 H 2,790	L 4,350 W 2,080 H 610 (門)

エンジン状態(異音、油漏れ等) A AC 有 ○ 無 ブレーキ A R券 有 ( ¥8,830 )

ミッション・デフ(異音、油漏れ等) 良好 AT 速 キャブ内部 純正装備品

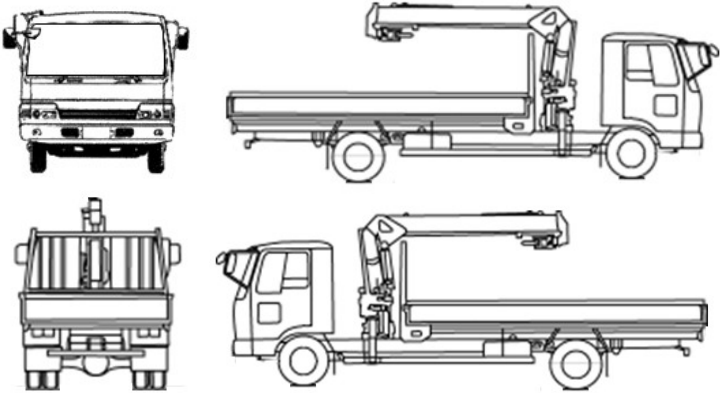
フレーム関係(亀裂、曲り、錆、車体番号の確認) 良好 汚れ 無 PS ○ ラジオ ○

上物メーカー 【荷台】パブコ シート破れ 無 PW ○ ETC ○

年式、型式及状態 【クレーン】タダノ TM-ZX294HRSA 4段(後方格納)(2.93t吊) 差し違いアウトリガー(丸足) クロス張り 無 AB ○ ラジコン ○

特記事項 アルミブロック 床木製 アオリ開閉補助装置 タンク100L 工具箱1ヶ ラジコン1ヶ ABS ○ 工具 ○

その他 格納ミラー ○ ジャッキ ○

<p>外装状態</p> <p>Fガラス状態 良好</p> <p>記録簿 取扱説明書 有 保証書 有</p> <p>PMマフラー 証明書</p> <p>S・リミッタ 証明書</p>	<p>サイドバンパー 1段</p> 	<p>タイヤ状態 上、中、下、×、欠で記載</p> <p>上 前 上</p> <p>上 上 上 上</p> <p>上 上 上 上</p> <p>F 上 スペア R</p> <p>サイズFF 225/80R17.5</p> <p>サイズFR</p> <p>サイズRF 225/80R17.5</p> <p>サイズRR</p> <p>*スノータイヤは表記する</p>
---	---	---