

管理番号 1171	メーカー 三菱	車名 ファイター	型式 2KG - FK65F	架装型式	駆動方式 2WD	評価点 S	
			車体番号 FK65F-622201		定員(人)		
年式 R8/2	ドア数 2	形状 アルミW	排気量 7,540 CC	NOX規制 適合	色 白		備考 ETC2.0 プロライン EZGO バックアイカメラモニター
馬力 ターボ	240	PS	燃料 軽油	(6M60)			

車歴	車検有効期限	走行距離	車両総重量	最大積載量	諸元(mm)	荷台寸法(mm)
自家用 営業用 ○ レンカー その他	R10 2 15 年 月 日	865 km	7,960 kg	2,150 kg	L 8,810 W 2,490 H 3,450	L 6,220 W 2,400 H 2,400 (門)

エンジン状態(異音、油漏れ等) A AC 有 ○ 無 ブレーキ A R券 有 (¥10,910)

ミッション・デフ(異音、油漏れ等) 良好 MT 6 速 キャブ内部 純正装備品


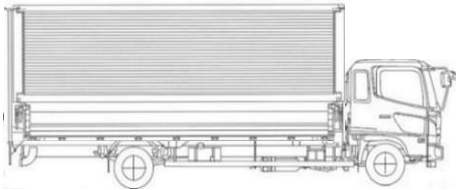
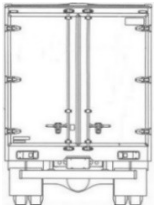
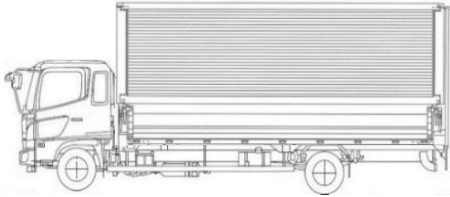
フレーム関係(亀裂、曲り、錆、車体番号の確認) 良好 汚れ 無 PS ○ ラジオ ○

上物メーカー 【荷台】トランテックス シート破れ 無 PW ○ ETC ○

年式、型式及状態 【跳上ゲート】トランテックス TRAM10-1475 (L:1560(内テーパー75) W:2,420/有効L:1,350 有効W:2,280(ストッパー有)(mm)) クロス張り 無 AB ○ ラジコン ○

特記事項 ラッシング2段(ベルト1本) 引き出し式フック5対 工具箱1ヶ アオリ開閉補助装置 輪止め ABS ○ 工具 ○

その他 防風板 タンク200L リアエアサス リモコン2ヶ ラジコン1ヶ 格納ミラ ○ ジャッキ ○

<p>外装状態</p> <p>Fガラス状態 良好</p> <p>記録簿 取扱説明書 有 保証書 有</p> <p>PMマフラー 証明書</p> <p>S・リミッタ 証明書</p>	<p>サイドバンパー 段() マーカー 対()</p>    	<p>タイヤ状態 上、中、下、×、欠で記載</p> <p>上 前 上</p> <p>上 上 上 上</p> <p>上 上 上 上</p> <p>F 上 スペア R</p> <p>サイズFF 225/80R17.5</p> <p>サイズFR</p> <p>サイズRF 225/80R17.5</p> <p>サイズRR</p> <p>*スノータイヤは表記する</p>
---	---	---