

管理番号 1095	メーカー 三菱	車名 キャンター	型式 2PG - FEB80	架装型式	駆動方式 2WD	評価点 S	
		車体番号 FEB80-612274			定員(人)		
年式 R7/9	ドア数 2	形状 アルミV	排気量 2,990 CC	NOX規制 適合	色 白		備考 新型 ETC2.0 EZGO バックアイカメラモニター サイドガードアシスト
馬力 ターボ	150	PS	燃料 軽油	(4P10)	3 (/)		

車歴	車検有効期限	走行距離	車両総重量	最大積載量	諸元(mm)	荷台寸法(mm)
自家用 営業用 ○ レンカー その他	R9 10 16 年 月 日	195 km	7,415 kg	3,500 kg	L 7,040 W 2,220 H 3,310	L 5,030 W 2,080 H 2,230 (門)

エンジン状態(異音、油漏れ等)	A	AC	有 ○ 無	ブレーキ	A	R券	有 (¥8,830)
-----------------	---	----	-------	------	---	----	--------------

ミッション・テフ(異音、油漏れ等)	良好	MT	5	速	キャブ内部	純正装備品
-------------------	----	----	---	---	-------	-------



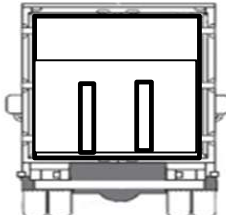
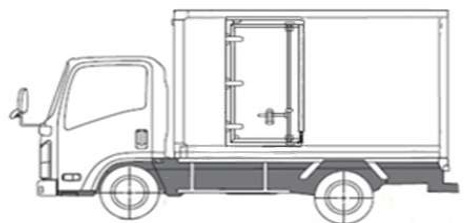
フレーム関係(亀裂、曲り、錆、車体番号の確認)	良好	汚れ	無	PS	○	ラジオ	○
-------------------------	----	----	---	----	---	-----	---

上物メーカー	【荷台】日本フルハーフ DLK サイドドア付	シート破れ	無	PW	○	ETC	○
--------	------------------------	-------	---	----	---	-----	---

年式、型式及状態	【ゲート】日本フルハーフ KB3A (L:1,590(内テーパー80) W:2090 有効L:1,330 有効W:1,960(mm))	クロス張り	無	AB	○	ラジコン	○
----------	---	-------	---	----	---	------	---

特記事項	ラッシング2段(ベルト2本) 輪止め タンク100L 工具箱1ヶ リモコン2ヶ ラジコン1ヶ	ABS	○	工具	○
------	--	-----	---	----	---

その他		格納ミラー	○	ジャッキ	○
-----	--	-------	---	------	---

外装状態	 	タイヤ状態 上、中、下、×、欠で記載																																																					
<table border="1"> <tr><td>Fガラス状態</td><td>良好</td></tr> <tr><td>記録簿</td><td></td></tr> <tr><td>取扱説明書</td><td>有</td></tr> <tr><td>保証書</td><td>有</td></tr> <tr><td>PMマフラー</td><td></td></tr> <tr><td>証明書</td><td></td></tr> <tr><td>S・リミッタ</td><td></td></tr> <tr><td>証明書</td><td></td></tr> </table>	Fガラス状態	良好	記録簿		取扱説明書	有	保証書	有	PMマフラー		証明書		S・リミッタ		証明書		 	<table border="1"> <tr><td>上</td><td>前</td><td>上</td></tr> <tr><td>／</td><td></td><td>／</td></tr> <tr><td>上</td><td>上</td><td>上 上</td></tr> <tr><td>／</td><td>／</td><td>／ ．</td></tr> <tr><td>F</td><td>上</td><td>スペア</td><td>／</td><td>R</td></tr> <tr><td>サイズFF</td><td colspan="4">225/80R17.5</td></tr> <tr><td>サイズFR</td><td colspan="4"></td></tr> <tr><td>サイズRF</td><td colspan="4">225/80R17.5</td></tr> <tr><td>サイズRR</td><td colspan="4"></td></tr> </table>	上	前	上	／		／	上	上	上 上	／	／	／ ．	F	上	スペア	／	R	サイズFF	225/80R17.5				サイズFR					サイズRF	225/80R17.5				サイズRR				
Fガラス状態	良好																																																						
記録簿																																																							
取扱説明書	有																																																						
保証書	有																																																						
PMマフラー																																																							
証明書																																																							
S・リミッタ																																																							
証明書																																																							
上	前	上																																																					
／		／																																																					
上	上	上 上																																																					
／	／	／ ．																																																					
F	上	スペア	／	R																																																			
サイズFF	225/80R17.5																																																						
サイズFR																																																							
サイズRF	225/80R17.5																																																						
サイズRR																																																							
*スノータイヤは表記する																																																							