

# VEHICLE CONDITION REPORT

## 車輛状態表

管理No G-04716	車名 エルフ	形状 高所作業車		
初年度 平成28年03月	型式 TPG-NKR85AN	車体番号 NKR85-7054034		
乗員 3人	走行距離 48,051 km	最大積載量 150 kg	排気量 2,990 cc	車検期限 抹消
上物 2016/3 アイチ SH10A 電気仕様 作業床高さ9.9m 絶縁バケット200kg サブバッテリー アースリール 充電コンセント(コード欠) アワメーター2559h				

シフト F6	原動機 4JJ1	ICターボ 有	燃料 軽油	馬力 150-ps
車体色 白	AC 有	PS 有	PW 有	エアバッグ 有
ABS 有	電動ミラー 左			

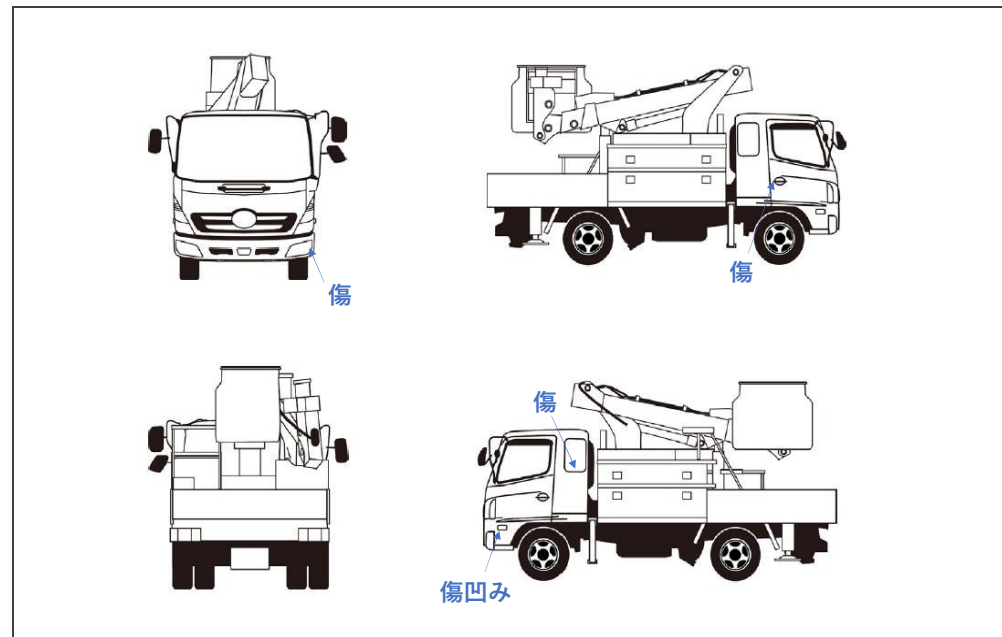
その他装備 キーレス, ASR, ナビ, DPD, HSA
----------------------------------

外寸(長さ) 4,940 mm	外寸(幅) 1,730 mm	外寸(高さ) 2,740 mm
内寸(長さ)	内寸(幅)	内寸(高さ)

タイヤ状態(分山)												
<table style="width: 100%; text-align: center;"> <tr> <td>2</td> <td>2</td> <td></td> <td></td> </tr> <tr> <td>5</td> <td>5</td> <td>5</td> <td>5</td> </tr> <tr> <td>スペア</td> <td>10</td> <td></td> <td></td> </tr> </table>	2	2			5	5	5	5	スペア	10		
2	2											
5	5	5	5									
スペア	10											
フロント 205/85R16	リア //											

キャブ内部 汚れ 小
シート破れ 有り

フロントガラス 飛び石有
-----------------



修復歴 無し	修復箇所
-----------	------

エンジン状態 ロッカーカバーオイルしみ小 オイルパンオイルしみ小	ミッション、デフ状態 左右Fショック固定ブッシュ破れ
--	-------------------------------

フレーム状態 良好	車輛状態 ・ギアカバー1部割れ穴、テープ補修 ・上物各所傷
--------------	-------------------------------------

# GROOVAVE

Truck dealer

※一般ユーザー様で弊社で新規車検取得の方に限り、車検に受からないタイヤを弊社費用負担にて弊社指定タイヤに交換致します。

※一般ユーザー様で弊社で新規車検取得の方に限り、車検に受からないフロントガラスを弊社費用負担にて弊社指定ガラスに交換致します。