

平ボデー・他

管理番号 348331

車輛状態調査票

調査日 2024年 4月 16日

- ① 車種 ・トラクタ(トレー) ・大型 ・中型 ・小型 ・その他(バス・商用・乗用車)
- ② 車名 いしゞ 形式 2RG-NMR88AR 車番 NMR88-7002636 形状 平ボデー
- ③ 車輛情報 通称名 エルフ ◎ ベット 付き ・レス、◎ キャブ幅 標準 ・ワイド、
- ④ 駆動方式 ・4X2 ・4X4 ・6X2 ・6X4 ・8X4 ・前2軸、
- ⑤ エンジン形式 4JZ1、110 KW 150 PS、◎ ターボ 付き ・無、
  - 始動性 良 ・不良、● エンジン状態 A ・B ・C ・D ・E、● オイル漏れ 有 ・無、
- ⑥ 足回り 総輪エアサス ・リヤエアサス ・リーフサス(トラニオン)
- ⑦ ミッション M/T 速、・A/T クラッチペダル 有 ・無、: ミッション状態 良好 ・ギヤ鳴り ・オイル漏れ等、
  - ブレーキ A ・AO ・V、効き 良 ・不良、◎ 補助ブレーキ(リターダー) 有 ・無、
- ⑧ マフラー状態 キャタコン ・DPD 有 ・無、: 良好 ・排気漏れ ・亀裂等、
- ⑨ 装備品 AdBlue
  - エアコン 有(オート ・マニュアル) ・効き具合 良 ・不良、・無、
  - パワーステ オイル漏れ 有 ・無、● 定員 3 名、
  - パワーウインドウ 有 ・無、: 作動状態 良 ・不良(左 ・右)
  - サイドミラー 手動 ・電動格納、: 作動状態 良 ・不良、: 欠品 有 ・無、
  - クロス張り 有 ・無、● エアバック 有 ・無、
  - ◎ バックアイモニター 有、◎ バックアイカメラ 有、◎ ETC 付き ・付
- ⑩ その他
  - シート破れ 有 ・無、台座状態 良 ・不良、● キャブ内汚れ 少 ・中 ・多、
  - 飛び石 有(ヶ所、: 補修可 ・否) ひび割れ ・無、◎ 小キズ ヶ所、

- タイヤ状態 サイズ ・ホイール ・残量(m/m)
- ◎ タテ ・ミックス(スノー) ・スタッドレス、
- FF 205/85R16 117/115N LT
- FR \_\_\_\_\_
- RF .. 117/115L LT
- RR \_\_\_\_\_
- ◎ ホイール AW (銘柄) ・SW

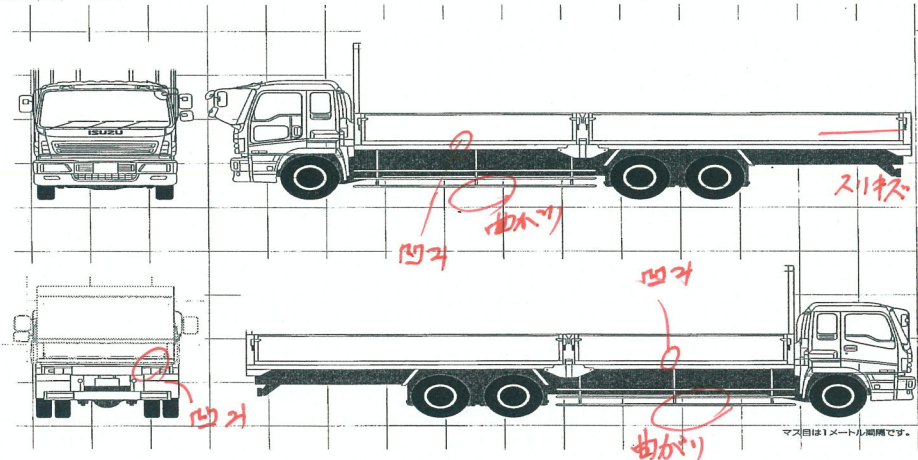
				F用スヘア
	X		3	X
	8	8	8	8
				R用スヘア

- 年式 R2 年 3 月 ◎ 車検 年 月 日 検切れ ・一時抹消
- 走行距離 78,478 km ・走行不明、● 最大積載量 2,000 kg、
- 荷台内寸 mm 長さ 4,390 幅 1,780 煽り高さ 380 床面高さ \_\_\_\_\_、
- 門口寸法 mm 幅 \_\_\_\_\_ 高さ \_\_\_\_\_、● ゲート 付き(格納 ・跳ね上げ) 無、
- 中柱 有(差込 ・回転式) ・無、: 後部柱 有 ・無、: メーカー \_\_\_\_\_
- 燃料漏れ 有 ・無、● 燃料タンク(1個 ・2個) 98 L、: 形式 \_\_\_\_\_
- フレーム状態 良好 ・錆び ・亀裂等、: 製造番号 \_\_\_\_\_
- クラッチ状態 良 ・不良、● デフ状態 良 ・オイル漏れ等、
- ⑩ 上物架装物
 

メーカー _____	メーカー _____
形式 _____	形式 _____
製造年月 _____	製造年月 _____
製造番号 _____	製造番号 _____

  - 仕様 ◎ セイコーラック 1 対、◎ 床鉄板張り 有 ・無、
  - ◎ ロープ穴 0 対、◎ 床フック 0 対、◎ スタクション 0 対(
  - その他 外装白色仕

外装状態 コメント



マス目は1メートル幅です。