

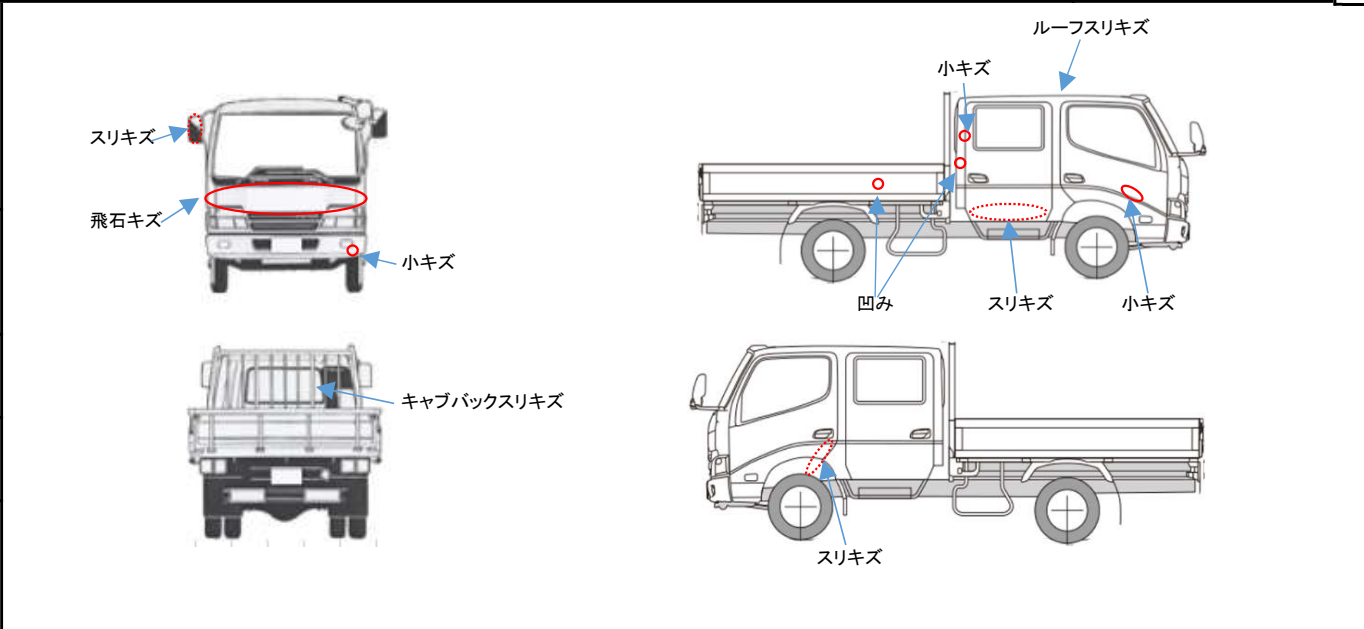
管理番号	車名	初度登録	型式・車体番号	架装形状
S446	日野	R 5/1	2RG - XZU605M-0039843	Wキャブ

前登録ナンバ	車検有効期限	走行距離	積載量	荷台寸法(mm)			出品会社(兵庫 県)
	切れ 抹消	32,000 km	2,000 kg	L 2,100	W 1,610	H (門) 370	(株)トラックセンターサンワ
エンジン状態	A B C 不良	AC 良 不良 無	ブレーキ	V	馬力	150 ps	TM 速 2 ペダル AT

ミッション・デフ(異音、油漏等)	キャブ廻り	リサイクル料	8,820 円
フレーム関係(錆、車体番号等)	汚れ 少 中 多	ヘッドランプ	LED HID ハロゲン

上物メーカー名年式、型式及状態等	シート破	有 無	補ブレーキ	1 段
床/板張り ロープフック/4対・後方2個	ETC	有 無	特記、重点確認、他 看板跡 中央左風吹出し口、ルーバー破損	
ミラー内蔵バックミラー メッキパーツ	ラジオ	良 不良		
ボデー内・アオリ/キズ・凹み	バックモニター	有 無		
	電格ミラー	有 無		
	タコグラフ	有 無 デジ アナ タル ログ		
鍵 情報	スペアキー/有			

Fガラス状態		
要交換	良好	飛石有
点キズ		
記録簿	有	無
取説	有	無
メンテノート	有	無
PMマフラ	有	無
証明書	有	無
燃料タンク		
60L		



タイヤ mm、欠、で記載			
	3	4	
	4	4	3 3
スペア	F	R	8
F	195/75R15		
R	195/75R15		