

管理番号	車名	初度登録	型式・車体番号		架装形状
S443	いすゞ	R 2/9	2RG - NKR88AD-7006750		ダンプ

前登録ナンバ	車検有効期限	走行距離	積載量	荷台寸法(mm)			出品会社(兵庫 県)
	R8.8.31	95,000 km	3,000 kg	L	W	H (門)	(株)トラックセンターサンワ
	切れ 抹消	知年月	kg	3,010	1,600	360	

エンジン状態	A B C 不良	AC	良 不良 無	ブレーキ	V	馬力	150 ps	TM	6 速	3 ペダル	MT
--------	----------	----	--------	------	---	----	--------	----	-----	-------	----

ミッション・デフ(異音、油漏等)	キャブ廻り	リサイクル料	9,170 円
------------------	-------	--------	---------

フレーム関係(錆、車体番号等)	汚れ	少	中	多	ヘッドランプ	LED	HID	ハロゲン
-----------------	----	---	---	---	--------	-----	-----	------

シート破	有	無	補ブレーキ	1 段
------	---	---	-------	-----

ETC	有	無	特記、重点確認、他 全体的にセメント付着
-----	---	---	-------------------------

ラジオ	良	不良
-----	---	----

バックモニター	有	無
---------	---	---

電格ミラー	有	無
-------	---	---

タコグラフ	有	無
-------	---	---

デジタル	アナログ
------	------

上物メーカー名年式,型式及状態等	ボディ/キズ・ヘコミ・サビ	コボレーション/曲がり・シート破れ
------------------	---------------	-------------------

鍵 情報	スペアキー/無し
------	----------

Fガラス状態	要交換	良好	飛石有
--------	-----	----	-----

点キズ	記録簿	有	無
-----	-----	---	---

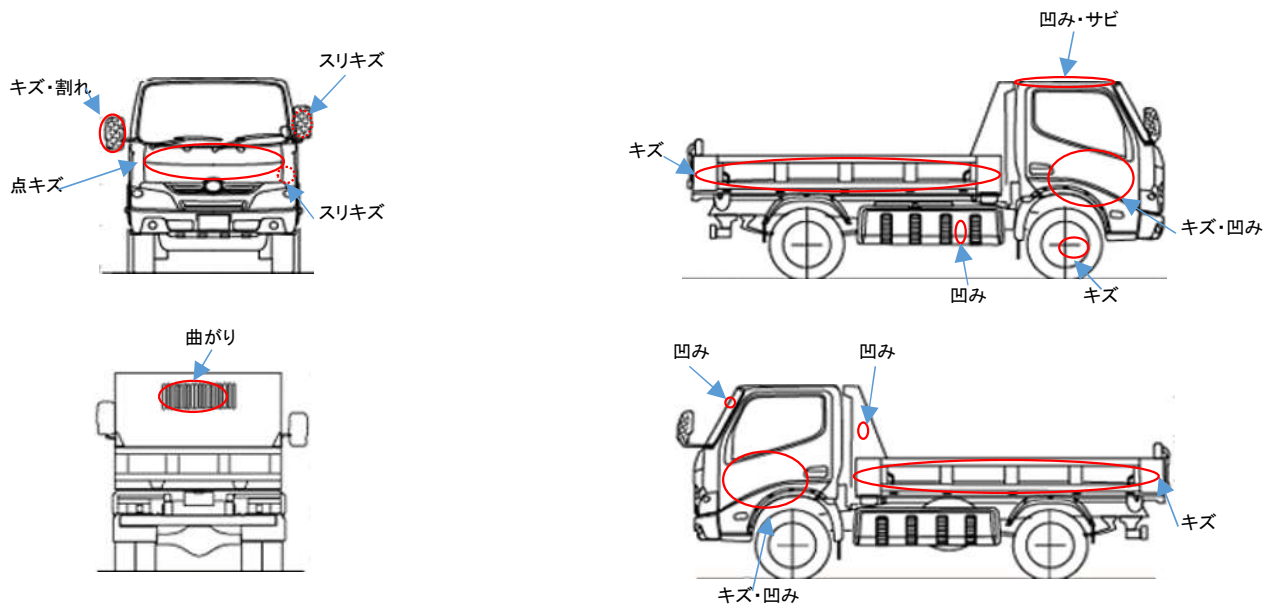
取説	有	無
----	---	---

メンテノート	有	無
--------	---	---

PMマフラ	有	無
-------	---	---

証明書	有	無
-----	---	---

燃料タンク	60L
-------	-----



タイヤ	mm、欠、で記載
	4 4
	2 2 2 2
スペア	F 4 R
F	205/75R16
サイズ	
R	205/75R16
サイズ	