

管理番号	車名	初度登録	型式・車体番号		架装形状
S442	三菱	R 4/8	2RG -	FBA30-591302	ダンプ

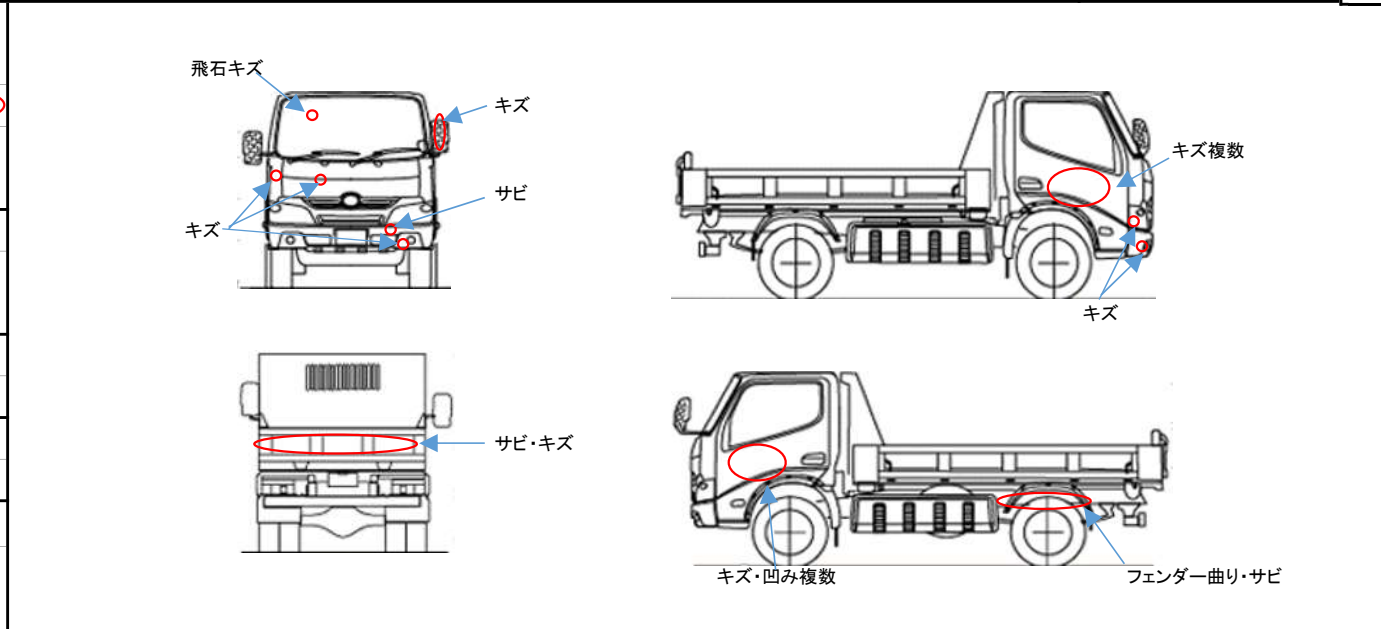
前登録ナンバ	車検有効期限	走行距離	積載量	荷台寸法(mm)			出品会社(兵庫県)
	切れ 抹消	106,000 km	2,000 kg	L 3,050	W 1,600	H(門) 320	(株)トラックセンターサンワ
エンジン状態	A(B)C 不良	AC 良 不良 無	ブレーキ	V	馬力	150 ps	TM
						5 速	3 ペダル MT

ミッション・デフ(異音、油漏等)	キャブ廻り	リサイクル料	8,830 円
フレーム関係(錆、車体番号等)	汚れ	少	中 多
上物メーカー名年式、型式及状態等	シート破	有	無
新明和 MODEL/DR2-0110SY MFG.NOS2208049374	ETC	有	無
コボレーン付き	ラジオ	良 不良	看板跡
煽り内外/キズ・サビ・セメント付着あり コボレーン破れ箇所有	バックモニター	有	無
鍵 情報	電格ミラー	有 無	補ブレーキ 1 段
スペアキー/無し(メインキーのみ)	タコグラフ	有	無
		デジ タル	アナ ログ

特記、重点確認、他

看板跡

Fガラス状態		
要交換	良好	飛石有
飛石		
記録簿	有	無
取説	有	無
メンテノート	有	無
PMマフラ	有	無
証明書	有	無
燃料タンク		
70L		



タイヤ mm、欠、で記載			
	5	5	
	0	3	3 0
スペア	F	R	7
F	205/70R16		
サイズ			
R	205/70R16		
サイズ			