

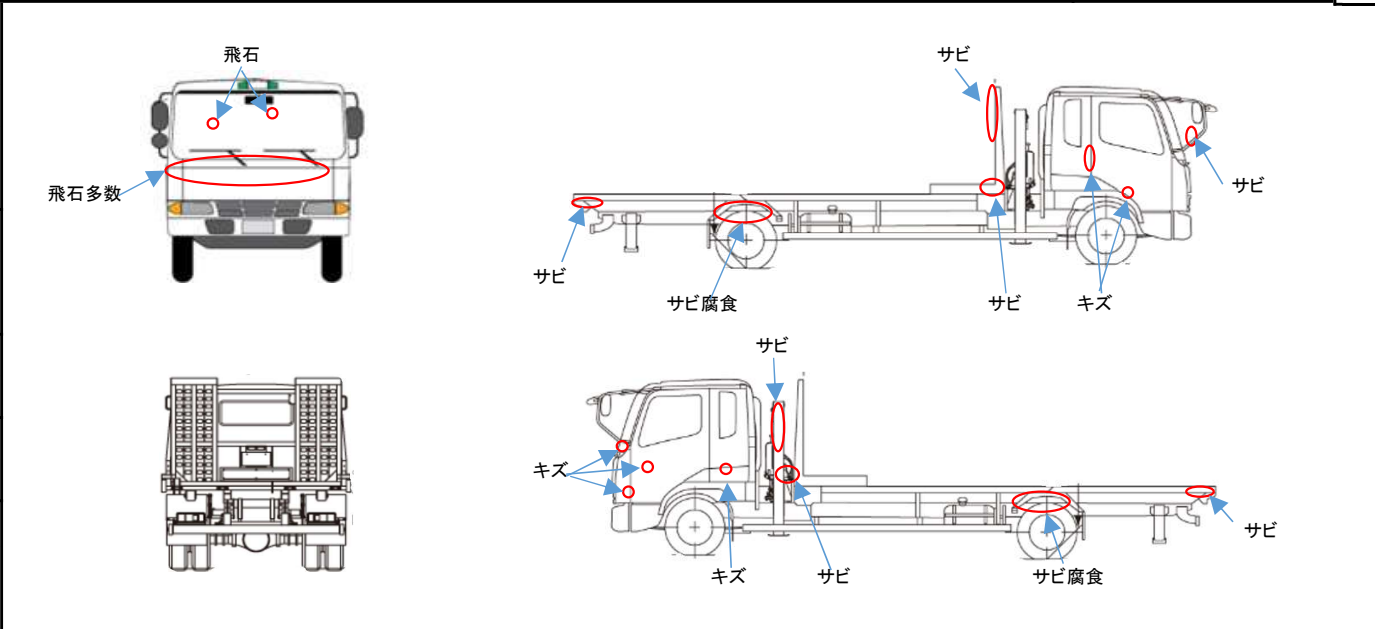
管理番号	車名	初度登録	型式・車体番号	架装形状
S364	いすゞ	H 31/2	TRG - NPR85AN-7085101	キャリアカー

前登録ナンバ	車検有効期限	走行距離	積載量	荷台寸法(mm)			出品会社(兵庫 県)
	切れ 抹消	237,000 km	2,950 kg	L 5,450	W 2,070	H (門) 70	(株)トラックセンターサンワ
エンジン状態	A B C 不良	AC 良 不良 無	ブレーキ	V	馬力	150 ps	TM 6 速 3 ペダル MT

ミッション・デフ(異音、油漏等)	キャブ廻り	リサイクル料	10,440 円
フレーム関係(錆、車体番号等)	汚れ 少 中 多	ヘッドランプ	LED HID ハロゲン
上物メーカー名年式、型式及状態等	シート破	有 無	補ブレーキ 1 段

極東開発フラトップZero/JN02-45 矢口製作所ウインチ/TW20Y ラジコン付属	ETC	有 無	特記、重点確認、他 看板跡 助手席ドア内側キズ
ボデー各所/キズ・サビ 修復歴あり(中古キャブ載せ替え・フレーム修正)	ラジオ	良 不良	
鍵 情報	バックモニター	有 無	
スペアキー/有	電格ミラー	有 無	
	タコグラフ	有 無 デジ アナ タル ログ	

Fガラス状態	要交換	良好	飛石有
			飛石(要リペア)
記録簿	有	無	
取説	有	無	
メンテノート	有	無	
PMマフラ	有	無	
証明書	有	無	
燃料タンク	100L		



タイヤ	mm、欠、で記載			
	7	7		
	2	1	0	2
スペア	F		R	9
F	225/75R16			
サイズ				
R	225/75R16			
サイズ				