

管理番号	車名	初度登録	型式・車体番号		架装形状
L881	三菱	H 30/8	2PG	FU74HZ-500529	アルミ平

前登録ナンバ	車検有効期限	走行距離	積載量	荷台寸法(mm)			出品会社(兵庫県)
	切れ 抹消	438,000 km	14,200 kg	L 9,630	W 2,400	H(門) 690	(株)トラックセンターサンワ
	知年月	一体別体					

エンジン状態	A (B) C 不良	AC	良 不良 無	ブレーキ	A	馬力	394 ps	TM	12 速	2 ペダル	シフトパイロット
--------	------------	----	--------	------	---	----	--------	----	------	-------	----------

ミッション・デフ(異音、油漏等)		キャブ廻り	リサイクル料	13,480 円
------------------	--	-------	--------	----------

フレーム関係(錆、車体番号等)	サビあり	汚れ	少 中 多	ヘッドランプ	LED HID ハロゲン
-----------------	------	----	-------	--------	--------------

シート破	有 無	補ブレーキ	3 段
------	-----	-------	-----

ETC	有 無	特記、重点確認、他 看板跡 ボデー載せ替え車両 アクセルペダルバンド止め
-----	-----	--

ラジオ	良 不良
-----	------

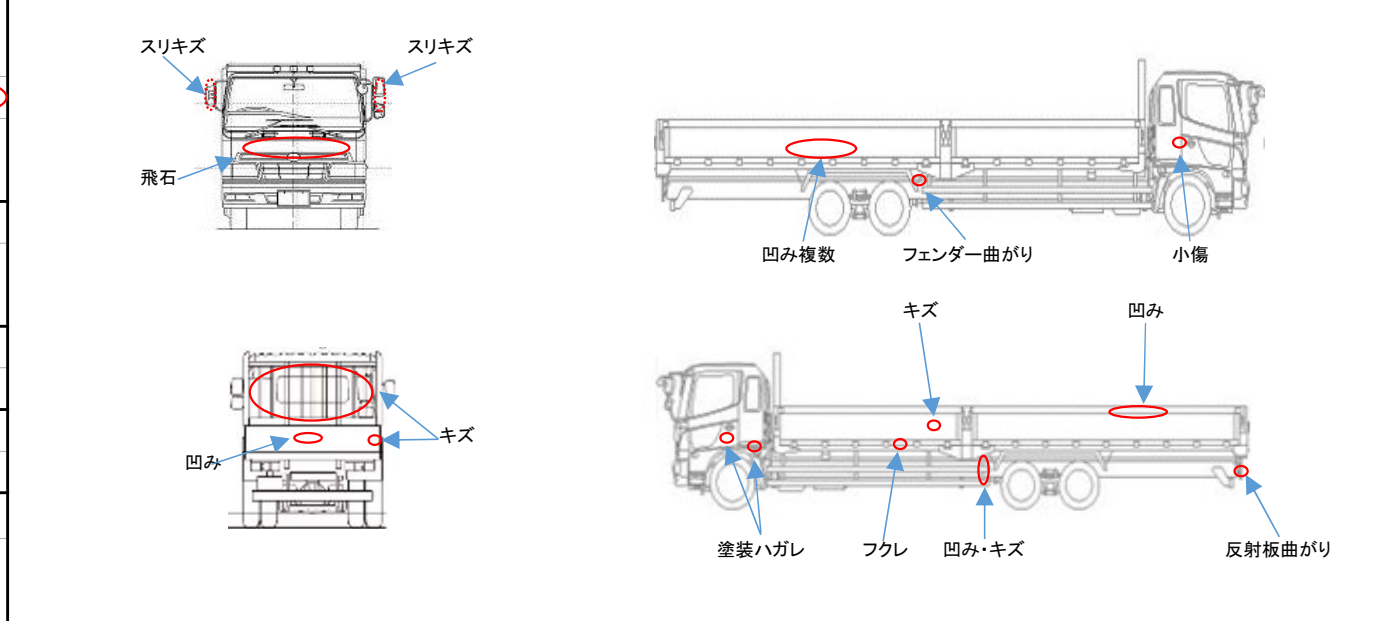
バックモニター	有 無
---------	-----

電格ミラー	有 無
-------	-----

タコグラフ	有 無
-------	-----

デジタリ	アナログ
------	------

Fガラス状態		
要交換	良好	飛石有
点キズ		
記録簿	有	無
取説	有	無
メンテノート	有	無
PMマフラ	有	無
証明書	有	無
燃料タンク		
300L + 300L		



タイヤ	mm、欠、で記載			
	13	13		
	11	11	11	11
	15	15	16	16
スペア	F		R	12
F	295/80R22.5			
サイズ				
R	11R22.5 16PR			
サイズ				