

出品票

型式指定番号		類別区分番号		シリアル番号		評価点	
初年度登録	車名	ドア数	グレード			駆動	S
R08 年 2月	ファイター	2 0	フックロール・アームロール・ 脱着装置付コンテナ専用車 ・積載3450Kg・極東開発			2WD 4WD その他	
型式	2KG-FK72F	排気量	7540	cc	燃料	ガソリン	軽油 ()
車検	10年2月	車歴	※未記入は自家用 自家用	シフト	MT6	冷房	AC
走行距離	890 km		○をつける			純正装備品 ○をつける	
外装色	白	色替(元色) 色替無	カラーNo.	内装色	PS PW 純正TV		
車台No.	FK72F - 621944		リサイクル 預託金 10,910 円			純正ナビ 革シート SR	
登録No.	リサイクル 預託金 10,910 円		円預託済 未預託			純正AW 正アブ ABS	
定員	3人	積載量	3,450 kg	諸元 長さ 603 cm	幅 221 cm	高さ 242 cm	TV種類(社外品含む) ○をつける
輸入車のみ⇒	モデル 年式	年	輸入区分	ディーラー	並行	ハンドル	左 右
セールスポイント							
★極東開発★JM04-55-D★新車時架装★脱着装置付コンテナ専用車★フックロー ル・アームロール★ラジコン★バックカメラ★電動パーキングB★キーレス★左電格ミラ ー★AEBS★LDWS★EZGO★ESP★オートAC★6M60ターボ・220馬力							

注意事項・不具合箇所

★車両総重量7995kg

★メッキパーツ

★保証書・取説・キーレス・スペアキー

★フロアマット・パイザー

検査員記入欄：修復歴「有」の場合は修復箇所・交換箇所を記入

.....

.....

.....

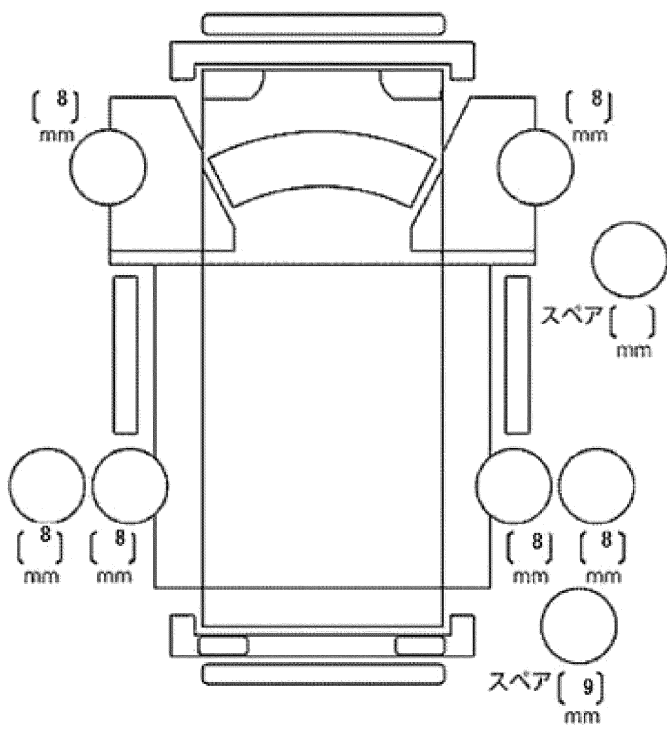
.....

.....

.....

.....

.....



ドアミラー	キズ	ヒビ	ワレ
工具	無	ジャッキ	無