

# 出品票

型式指定番号		類別区分番号		シリアル番号		評価点			
初年度登録 R04 年 1 月	車名 ハイゼットトラック		ドア数 2 0	グレード 中温冷蔵冷凍車-7℃ ・ジャパコールド・ デンソー・ダイハツ特装		駆動 2WD <input checked="" type="radio"/> 4WD その他	4.5		
型式	3BD-S510P		排気量	660 cc	燃料	<input checked="" type="radio"/> ガソリン 軽油 ( )		内装 A <input checked="" type="radio"/> B C	
車検	10年 1月	車歴	※未記入は自家用 自家用		シフト	FAT	冷房	AC	
走行距離	3万 5千 272 km		○をつける マイル \$ (交換) x (改ざん) # (不明)		純正装備品 ○をつける				
外装色	ホワイト 色替(元色) 色替無 ( )		カラーNo.	内装色		<input checked="" type="radio"/> PS <input checked="" type="radio"/> PW <input checked="" type="radio"/> 純正V	<input checked="" type="radio"/> 純正ナビ <input checked="" type="radio"/> 革シート <input checked="" type="radio"/> SR	<input checked="" type="radio"/> 純正AW <input checked="" type="radio"/> エア <input checked="" type="radio"/> ABS	
車台No.	S510P - 0426335		TV種類(社外品含む) ○をつける		フルセグ ワンセグ アナログ				
登録No.	リサイクル 預託金 6,860 円		円預託済 未預託		ナビ種類(社外品含む) ○をつける				
定員	2人	積載量	350 kg	諸元長さ	339 cm	幅	147 cm	高さ	197 cm
輸入車のみ⇒	モデル 年式	年	輸入区分	ディーラー	並行	ハンドル	左	右	後日発送品 ○をつける
セールスポイント ★ダイハツ特装車★ジャパコールド★デンソー★FRP中温冷蔵冷凍車★設定-7℃~ 35℃★ナビ★TV★Dインナーミラー★バックカメラ★Cソナー★ETC★ドラレコ★ スマートキー★LEDヘッド★フォグ★電格納ミラー★PCS★LDA★VSC★TRC									

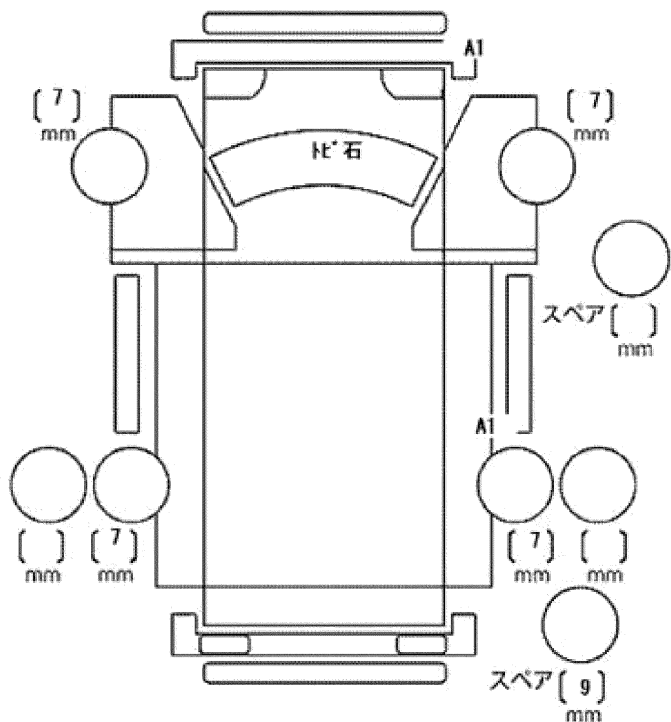
注意事項・不具合箇所

- ★冷凍庫-7℃まで、動作確認済み！
- ★荷台内寸約181x137x119
- ★荷台地上高約73cm★KF・46馬力
- ★車両総重量1500Kg★樹脂スノコ

検査員記入欄：修復歴「有」の場合は修復箇所・交換箇所を記入

- ★ナビ型式NMZN-W72D
- ★保証書・記録簿8枚・取説・冷凍機取説
- ★ナビ取説★マット・パイザー

外装 荷箱内AU



ドアミラー	キズ	ヒビ	ワレ
工具	無	ジャッキ	無