

出品票

型式指定番号		類別区分番号		シリアル番号		評価点		
初年度登録	車名	ドア数	グレード			駆動	3.5	
R01 年 4月	トヨエース	2 0	平ボディ・積載2t・標準ハイキャブ・セミロング・車両総重量5t未満			2WD 4WD その他		
型式	TPG-XZC645	排気量	4000 cc	燃料	ガソリン (軽油)	内装	A (B) C	
車検	抹消済み 年 月	車歴	※未記入は自家用 自家用	シフト	FAT	冷房	AC	
走行距離	1万9千050 km	○をつける			純正装備品 ○をつける			
外装色	シロ	色替(元色)	色替無	カラーNo.		内装色		
車台No.	XZC645 - 0004808		リサイクル預託金 8,060 円預託済 未預託			純正ナビ		純正TV
登録No.		定員	3 人	積載量	2,000 kg	諸元	長さ 519 cm 幅 161 cm 高さ 233 cm	
輸入車のみ⇒	モデル年式	年	輸入区分	ディーラー	並行	ハンドル	左 右	
セールスポイント								
★積載2t★平ボディ★標準ハイキャブ★セミロング★フルジャストロー★PCS★LD								
A★VSC★TRC★ナビ★TV★ETC★フォグランプ★車両総重量4555Kg★N								
O4Cターボ136馬力★荷台内寸約357x160x37荷台地上高約88cm								

注意事項・不具合箇所

- ★取説★あおりロープ穴4対
- ★ナビ型式AVN-P9
- ★フロアマット&バイザー

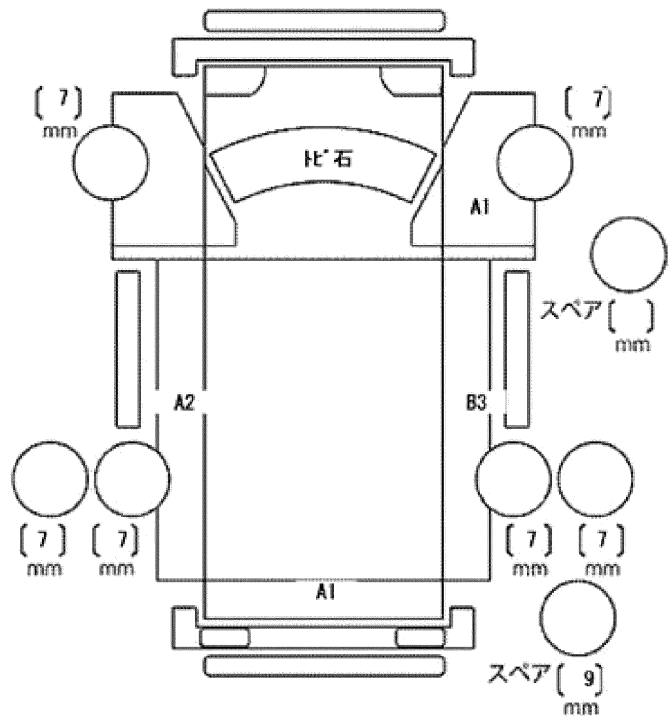
検査員記入欄：修復歴「有」の場合は修復箇所・交換箇所を記入

外装 荷台AUS

荷台木板ワレ

室内よごれ

シートしみ、こげ



ドアミラー	キズ	ヒビ	ワレ
工具	無	ジャッキ	無