

出品票

型式指定番号		類別区分番号		シリアル番号		評価点		
初年度登録 R03 年 3 月	車名 ダイナトラック		ドア数 2 D	グレード 平ボディ・積載2t・標準ロング・ジャストロー・車両総重量5t未満		駆動 2WD 4WD その他		4
型式 2PG-XZU655		排気量 4000 cc	燃料 ガソリン	軽油 ()	内装 A (B) C			
車検 抹消済み 年 月	車歴 *未記入は自家用 自家用	シフト MT6	冷房 AC	純正装備品 ○をつける				
走行距離 万 8 千 150 km	○をつける			PS	PW	純正TV		
外装色 シロ 色替(元色) 色替無	カラーNo.	内装色	純正ナビ			革シート	SR	
車台No. XZU655 - 0014079	リサイクル預託金 9,110 円 預託済 未預託			純正AW	エア	ABS		
登録No.	定員 3 人	積載量 2,000 kg	諸元 長さ 599 cm 幅 188 cm 高さ 215 cm	TV種類(社外品含む) ○をつける				
輸入車のみ→	モデル年式	年	輸入区分	ディーラー	並行	ハンドル	左 右	
セールスポイント				フルセグ			ワンセグ	アナログ
★積載2t★平ボディ★標準ハイキャブ★ロング★ジャストロー★バックカメラ★デジタル ラインナミラー★電動パーキングブレーキ★B/Tオーディオ★車両総重量4735Kg				ナビ種類(社外品含む) ○をつける				
★N04Cターボ・150馬力★荷台内寸約436x178x38 荷台地上高約80cm				HDD			DVD	SD
				DVD再生可				
				後日発送品 ○をつける				
				新車保証書			車両取説	

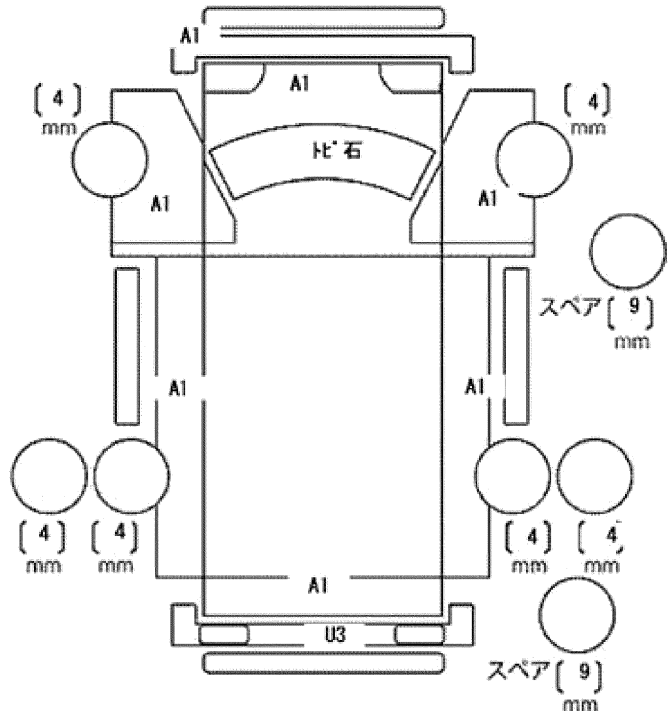
注意事項・不具合箇所

- ★車両取説・スペアキー2本
- ★荷台床板、張替え済み!
- ★フロアマット&パイザー
- ※セフティセンスレス

検査員記入欄：修復歴「有」の場合は修復箇所・交換箇所を記入

外装 荷台AUS

室内よごれ



ドアミラー	キズ	ヒビ	ワレ
工具	無	ジャッキ	無