

# 出品票

型式指定番号		類別区分番号		シリアル番号		評価点	
初年度登録 H30 年 1 月	車名 キャンター		ドア数 2 0	グレード 高所作業車・アイチ・SB10A・FRPバケット ・作業床高さ9.7M		駆動 2WD 4WD その他	4
型式 TPG-FEA50		排気量 2990 cc	燃料 ガソリン	軽油		内装 A B C	
車検 抹消済み 年 月	車歴 レンタ	※未記入は自家用 シフト AT		冷房	AC		
走行距離 9万6千300 km	Oをつける マイル \$ (交換) * (改ざん) # (不明)		純正装備品 Oをつける		PS	PW	純正TV
外装色 白	色替(元色) 色替無	カラーNo.	内装色		純正ナビ	革シート	SR
車台No. FEA50 - 560600	登録No.		リサイクル 預託金 8,830 円	円預託済	未預託	純正AW	エア
定員 3 人	積載量 250 kg	諸元 長さ 492 cm	幅 172 cm	高さ 278 cm	TV種類(社外品含む) Oをつける		
輸入車のみ⇒ モデル 年式	輸入区分	ディーラー	並行	ハンドル 左 右	フルセグ	ワンセグ	アナログ
セールスポイント		★高所作業車★アイチコーポレーション★SB10A★新車時架装★バケット最大地上高 9.7M★FRPバケット★バケット積載荷重200Kg★工具箱★ジャッキ自動セット ★旋回自動停止★ナビ★バックカメラ★左電格ミラー★ドラレコ★EZGO★スペアキー					

注意事項・不具合箇所

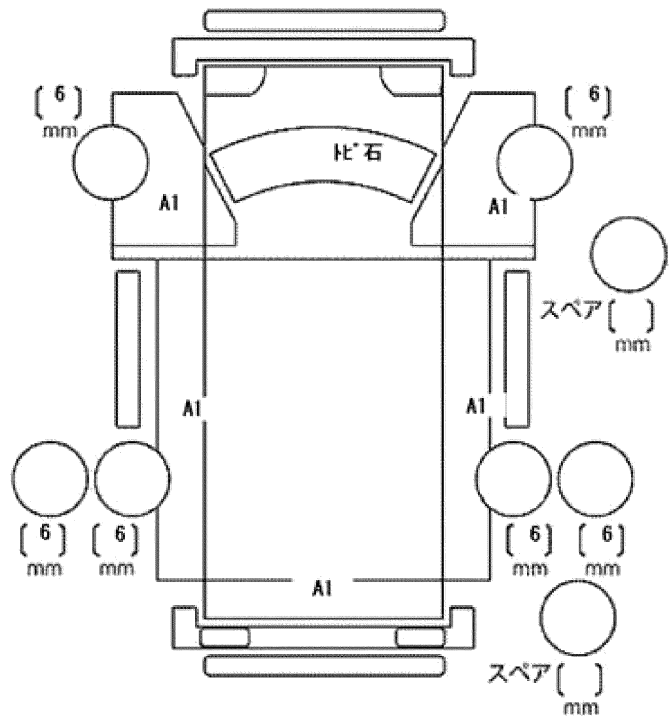
- ★上物動作確認済み!
- ★ナビ型番CN-E300D
- ★車両総重量5895Kg
- ★4P10・ターボ・150馬力

検査員記入欄：修復歴「有」の場合は修復箇所・交換箇所を記入

外装 上物AUS

看板あと、室内よごれ

ハンドルすれ、シート切れ



ドアミラー	キズ	ヒビ	ワレ
工具	無	ジャッキ	無