

出品票

型式指定番号		類別区分番号		シリアル番号		評価点			
初年度登録 R01 年 6月	車名 ダイナトラック		ドア数 2	グレード 平ボディ・積載1250Kg ・車両総重量3.5t未満 ・新普通免許対応		駆動 2WD 4WD その他		4	
型式	ABF-TRY220		排気量	2000 cc	燃料	ガソリン	軽油		
車検	抹消済み 年 月	車歴 自家用	シフト	MT5	冷房	AC			
走行距離	2万4千820 km		○をつける マイル (交換) (改ざん) (不明)			純正装備品 ○をつける			
外装色	シロ		色替(元色) 色替無	カラーNo.	内装色	純正ナビ 純正AW 純正TV 純正SR 純正エア 純正ABS			
車台No.	TRY220 - 0118222		リサイクル 預託金 7,700 円			TV種類(社外品含む) ○をつける			
登録No.			円預託済 未預託			フルセグ ワンセグ アナログ			
定員	3 人	積載量	1,250 kg	諸元 長さ	443 cm	幅	169 cm	高さ	197 cm
輸入車のみ⇒	モデル 年式	年	輸入区分	ディーラー	並行	ハンドル	左	右	後日発送品 ○をつける
セールスポイント									
★積載1250Kg★平ボディ★スーパーシングルジャストロー★新普通免許対応★車両									
総重量3005Kg★1TR・133馬力★荷台内寸約285x160x38荷台地上高									
約71cm★荷台仕上げ塗装済み!									

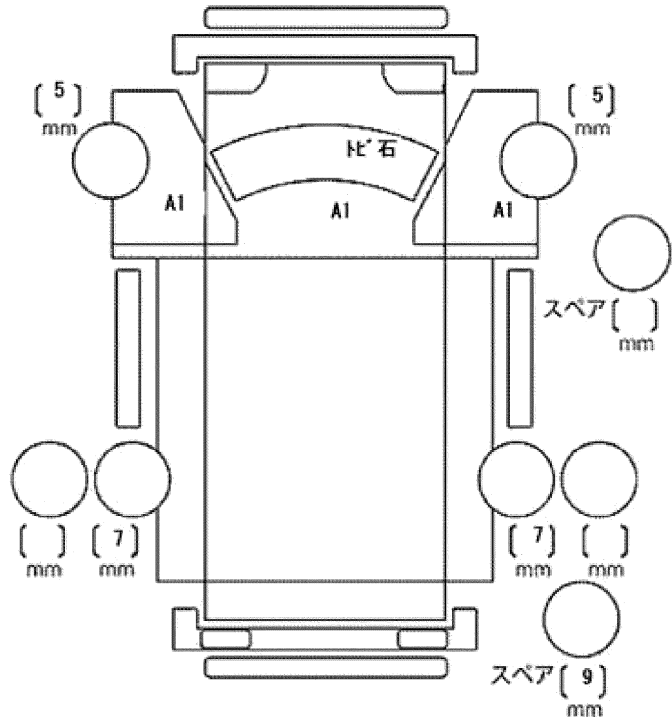
注意事項・不具合箇所

- ★保証書・記録簿・取説・スペアキー2本
- ★スタッドレスタイヤ
- ★ホイール付きノーマルタイヤ4本、積込!
- ★フロアマット&サイドパイザー

検査員記入欄：修復歴「有」の場合は修復箇所・交換箇所を記入

外装AUW

看板あと、室内よごれ



ドアミラー	キズ	ヒビ	ワレ
工具	無	ジャッキ	無