

出品票

型式指定番号		類別区分番号		シリアル番号		評価点	
初年度登録 R01 年 8 月	車名 エルフトラック		ドア数 2 D	グレード 積載車・キャリアカー ・ラジコン・ウインチ ・タダノ・積載3t		駆動 2WD 4WD その他	
型式	TRG-NPR85AN		排気量	3000 cc	燃料	ガソリン	軽油 ()
車検	8年8月	車歴	※未記入は自家用 レンタ	シフト	AT	冷房	AC
走行距離	14万1千550 km	色替(元色) 色替無 ()		カラーNo.	内装色		純正装備品 ○をつける PS PW 純正TV
外装色	シロ		色替無 ()		内装色		純正ナビ 革シート SR 純正AW エア ABS
車台No.	NPR85 - 7087873		リサイクル 預託金		10,440 円	預託済	未預託
登録No.			リサイクル 預託金		10,440 円	預託済	未預託
定員	3 人	積載量	3,000 kg	長さ	758 cm	幅	217 cm
高さ	221 cm		リサイクル 預託金		10,440 円	預託済	未預託
輸入車のみ⇒	モデル 年式	年	輸入区分	ディーラー	並行	ハンドル	左 右
セールスポイント ★積載3t★タダノ★SS-28KWL★スーパーセルフローダ★新車時架装★積載車・ キャリアカー★ラジコン★ウインチ★固縛装置・ワンタッチガチャ★ナビ★TV★バック カメラ★ETC★ドラレコ★キーレスキー★左電格ミラー★ASR★EZGO							後日発送品 ○をつける HDD DVD SD DVD再生可

注意事項・不具合箇所

★セルフローダー&ラジコン動作確認済み!

★車両総重量7005Kg

★4JJ1・ターボ・150馬力

★保証書・取説・ナビ取・積載車取説

検査員記入欄：修復歴「有」の場合は修復箇所・交換箇所を記入

★スペアキー

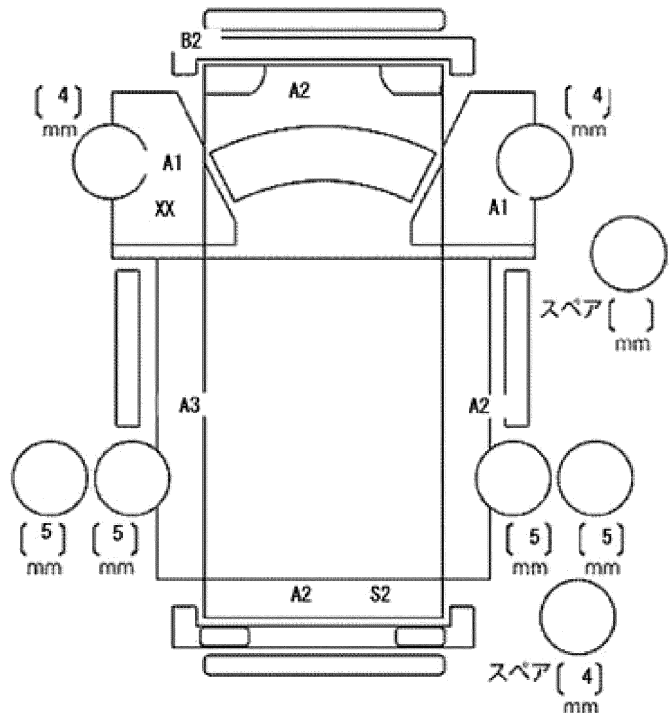
★荷台内寸約570×205

※F修復歴小、走行には支障ありません。

左FピラーBP

外装 上物AUS

看板あと、室内よごれ



Fアミラー	キズ	ヒビ	ワレ
工具	無	ジャッキ	無