

# 出品票

型式指定番号		類別区分番号		シリアル番号		評価点	
初年度登録 R03 年 1 月	車名 エルフトラック		ドア数 2	グレード 平ボディ・積載3、5t ・ワイド超ロング広幅 ・アルミブロック・全低		駆動 2WD 4WD その他	4
型式	2RG-NPR88AR		排気量	2990 cc	燃料	ガソリン (軽油)	
車検	抹消済み 年 月	車歴 自家用	シフト	MT6	冷房	AC	純正装備品 Oをつける
走行距離	10万0千500 km	Oをつける		マイル	ドル (交換)	ポンド (改ざん)	不明
外装色	白		色替(元色) 色替無	カラーNo.	内装色		純正ナビ 純正AW 純正TV 純正ナビ 純正AW 純正TV
車台No.	NPR88 - 7012444		リサイクル 預託金		10,440 円	円預託済	未預託
登録No.			リサイクル 預託金	10,440 円	円預託済	未預託	純正TV SR ABS
定員	3 人	積載量	3,500 kg	諸元 長さ	679 cm	幅	217 cm
高さ	226 cm		後日発送品 Oをつける		HDD DVD SD		
輸入車のみ⇒	モデル 年式	年	輸入区分	ディーラー	並行	ハンドル	左 右
セールスポイント							
★積載3、5t★平ボディ★アルミブロック★幅広荷台★超ロング★フルフラットロー★							
バックカメラ★ドラレコ★ETC★HSA★ASR★左電格ミラー★キーレスキー★鳥居							
アルミ編板★4JZ1ターボ175馬力★荷台内寸500×208×38荷台地上高90							

注意事項・不具合箇所

★車両総重量6645Kg

★荷台木床、張替え済み!

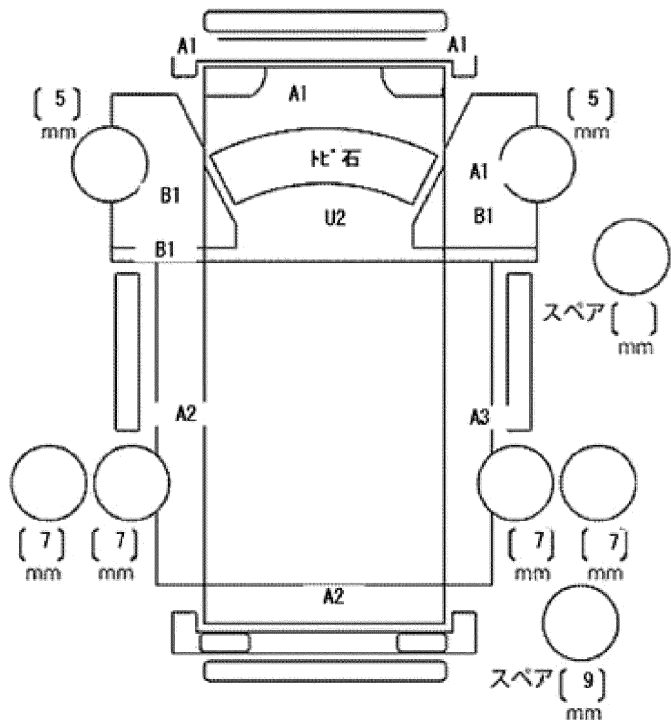
★取説★フォグランプ

★フロアマット&パイザー

検査員記入欄：修復歴「有」の場合は修復箇所・交換箇所を記入

外装 荷台AUS

室内よごれ、シートこげ



ドアミラー	キズ	ヒビ	ワレ
工具	無	ジャッキ	無