

出品票

型式指定番号		類別区分番号		シリアル番号		評価点						
初年度登録 年 H29 月 11	車名 エルフトラック	ドア数 4	グレード Wキャブ・平ボディ・積載1.5t・フラットロー			駆動 <input checked="" type="radio"/> 2WD <input type="radio"/> 4WD <input type="radio"/> その他		4				
型式 TKG-NHR85A	排気量 3000 cc	燃料 ガソリン	<input checked="" type="radio"/> 軽油 ()		内装 A <input type="radio"/> B <input checked="" type="radio"/> C							
車検 年 月	抹消済み	車歴 自家用	シフト MT5	冷房	AC			純正装備品 ○をつける				
走行距離 万 千 km	6 6 0 0 0	Oをつける マイル (交換) \$ (改ざん) # (不明)			<input checked="" type="radio"/> PS	<input checked="" type="radio"/> PW	純正TV					
外装色 ホワイト	色替(元色) 色替無	カラーNo.	内装色	純正ナビ			革シート	SR				
車台No. NHR85 - 7022636	リサイクル預託金 11,810 円			円預託済	未預託			純正AW	<input checked="" type="radio"/> エアB	<input checked="" type="radio"/> ABS		
登録No.	定員 6 人			積載量 1,500 kg	諸元長さ 469 cm	幅 169 cm	高さ 197 cm	TV種類(社外品含む) ○をつける				
輸入車のみ⇒	モデル年式	年	輸入区分	ディーラー	並行	ハンドル	左	右	フルセグ	ワンセグ	アナログ	
セールスポイント								ナビ種類(社外品含む) ○をつける				
★積載1.5t★平ボディ★Wキャブ★フラットロー★ETC★キーレスキー★ASR★								HDD			DVD	SD
車両総重量3940Kg★4JJ1・ターボ・110馬力★荷台内寸約209×162×								DVD再生可			後日発送品 ○をつける	
38荷台地上高約78cm								新車保証書			<input checked="" type="radio"/> 車両取説	

注意事項・不具合箇所

★保証書(印ページ切り取り)・取説

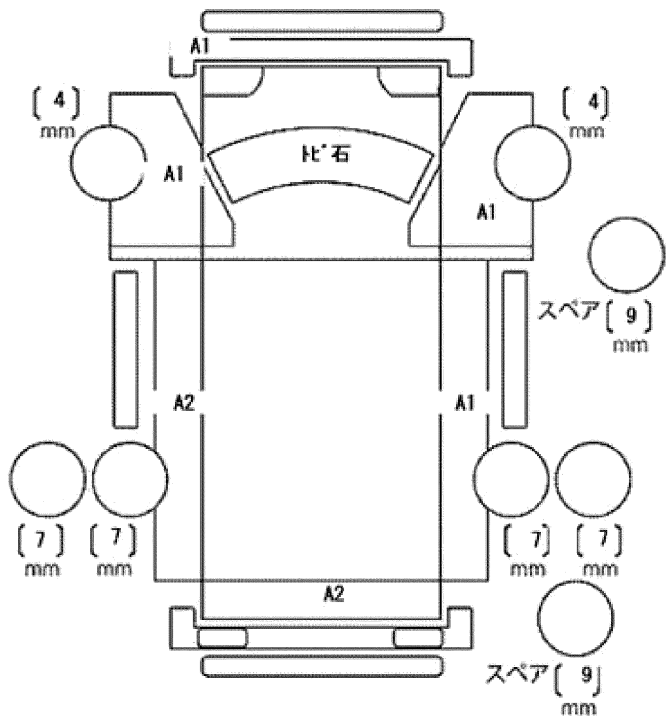
★フロアマット&バイザー

検査員記入欄: 修復歴「有」の場合は修復箇所・交換箇所を記入

外装 荷台AUS

ホイールカバーAU

室内よごれ



ドアミラー	キズ	ヒビ	ワレ
工具	無	ジャッキ	無