

出品票

型式指定番号		類別区分番号		シリアル番号		評価点	
初年度登録 H25 年 4 月	車名 トヨエース		ドア数 2 0	グレード 垂直式パワーゲート・ 平ボディ・積載1.5t ・新普通免許対応		駆動 2WD 4WD その他	
型式 ABF-TRY230		排気量 2000 cc	燃料 ガソリン	軽油	内装 A B C		4
車検 抹消済み 年 月	車歴 自家用	シフト MT5	冷房 AC	純正装備品 ○をつける			
走行距離 1万6千900 km	○をつける			PS	PW	純正TV	
外装色 ホワイト	色替(元色) 色替無	カラーNo.	内装色	純正ナビ	革シート	SR	
車台No. TRY230 - 0119486	リサイクル 預託金 8,420 円			純正AW	エア	ABS	
登録No.	リサイクル 預託金 8,420 円			TV種類(社外品含む) ○をつける			
定員 3 人	積載量 1,450 kg	諸元 長さ 467 cm 幅 169 cm 高さ 198 cm	フルセグ ワンセグ アナログ				
輸入車のみ⇒	モデル 年式	年	輸入区分	ディーラー	並行	ハンドル	左 右
セールスポイント				ナビ種類(社外品含む) ○をつける			
★積載1450Kg★平ボディ★新明和★RE06★新車時架装★垂直パワーゲート★リ				HDD DVD SD			
フト能力600Kgゲート長83cm★Sジャストロー★ナビ★TV★ドラレコ★車両総				DVD再生可			
重量3475Kg★1TR・133馬力★荷台内寸307x161x38荷台地上高82				後日発送品 ○をつける			
				新車保証書 車両取説			

注意事項・不具合箇所

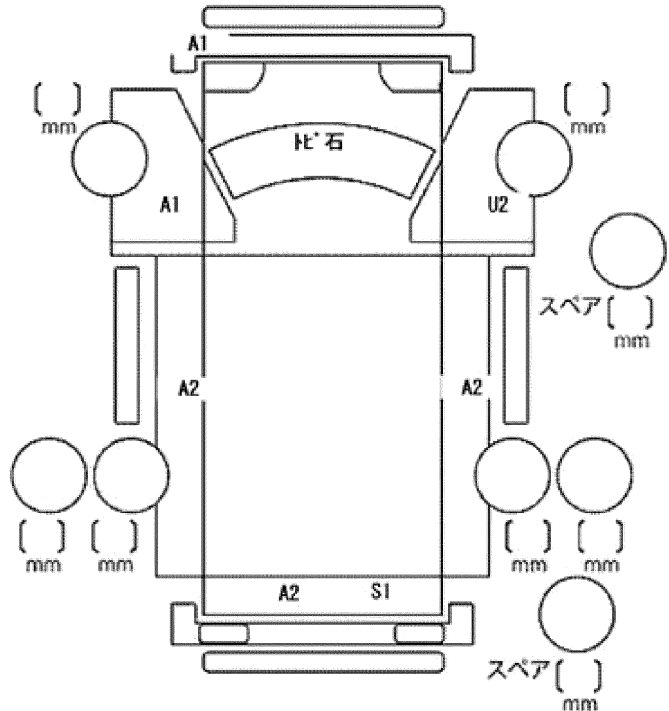
- ★パワーゲート動作確認済み!
- ★ナビ型式AVIC-MRZ0
- ★スタッドレスタイヤ★フロアマット
- ★フォグランプ

検査員記入欄：修復歴「有」の場合は修復箇所・交換箇所を記入

外装 荷台AUS

荷台木板ワレ、看板あと

室内よごれ、ハンドルすれ



ドアミラー	キズ	ヒビ	ワレ
工具	無	ジャッキ	無