

出品票

型式指定番号		類別区分番号		シリアル番号		評価点	
初年度登録	車名	ドア数	グレード			駆動	4
R04 年 7月	ハイゼットトラック	2 D	FRP中温冷蔵冷凍・ ダイハツ特装車・デンソー ・ジャパンコールド			2WD 4WD その他	
型式	3BD-S500P	排気量	660 cc	燃料	ガソリン	軽油 ()	内装 A B C
車検	抹消済み 年 月	車歴	※未記入は自家用 自家用	シフト	FAT	冷房	AC
走行距離	3万9千700 km	○をつける			純正装備品 ○をつける		
外装色	シロ	色替(元色) 色替無	カラーNo.	内装色	PS PW 純正TV		
車台No.	S500P - 0159304	リサイクル 預託金 6,860 円			円預託済	未預託	純正ナビ 革シート SR
登録No.		定員	2 人	積載量	350 kg	諸元	長さ 339 cm 幅 147 cm 高さ 198 cm
輸入車のみ⇒	モデル 年式	輸入区分	ディーラー	並行	ハンドル	左 右	純正AW EATC ABS
セールスポイント							
★ダイハツ特装車★ジャパンコールド★デンソー★新車時架装★FRP中温冷蔵冷凍車★							
-7℃~35℃設定★両側サイド扉★ナビ★TV★デジタルインナーミラー★バックカメ							
ラ★ETC★スマートキー★プッシュスタート★PCS★LDA★VSC★TRC							

注意事項・不具合箇所

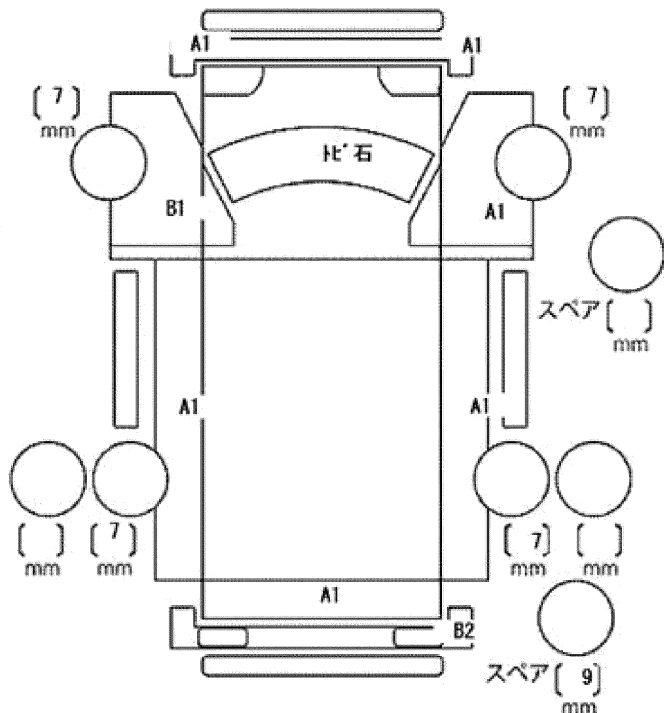
- ★車両総重量1460Kg★KF・46馬力
- ★保証書取説・冷凍取説・予備スマートキー
- ★樹脂スノコ★フロアマット&バイザー
- ★ナビ型式NMZK-W72D

検査員記入欄：修復歴「有」の場合は修復箇所・交換箇所を記入

- ★荷台内寸約181x133x117
- ★荷台地上高約74cm
- ★デンソー型式
CG665L・44400-1880
- ★ジャパンコールド型式
JCF19-1482

外装 上物AU

荷箱内 室内よごれ



ドアミラー	キズ	ヒビ	ワレ
工具	無	ジャッキ	無