

# 出品票

初年度登録		型式指定番号		類別区分番号		シリアル番号		評価点	
R01 年 10 月		車名 エルフトラック		ドア数 2		グレード 積載車・キャリアカー ・ラジコン・ウインチ ・タダノ・積載3t		取動 2WD 4WD その他	
		型式 TRG-NPR85AN		排気量 3000 cc		燃料 ガソリン		内装 A B C	
車検 8年10月		車歴 レンタ		シフト AT		冷房 AC		純正装備品 ○をつける	
走行距離 11万3千600 km		色替(元色) 色替無		カラーNo.		内装色		PS PW 純正TV	
外装色 シロ		リサイクル預託金 10,440 円		円預託済 未預託		純正ナビ 革シート SR		純正AW ETC ABS	
車台No. NPR85 - 7087933		定員 3人		積載量 3,000 kg		長さ 758 cm		幅 217 cm	
登録No.		高さ 221 cm		輸入車のみ⇒		モデル年式		輸入区分	
		ディーラー		差行		ハンドル		左 右	
		新保証書		車両取説					
セールスポイント									
★積載3t★タダノ★SS-28KWL★スーパーセルフローダ★新車時架装★積載車・									
キャリアカー★ラジコン★ウインチ★固縛装置・ワンタッチガチャ★ナビ★TV★バック									
カメラ★ETC★ドラレコ★キーレスキー★左電格ミラー★荷台内寸約570x205									

注意事項・不具合箇所

- ★セルフローダー&ラジコン動作確認済み!
- ★車両総重量7005Kg
- ★4JJ1・ターボ・150馬力
- ★保証書・取説・積載車取説・ナビ取説

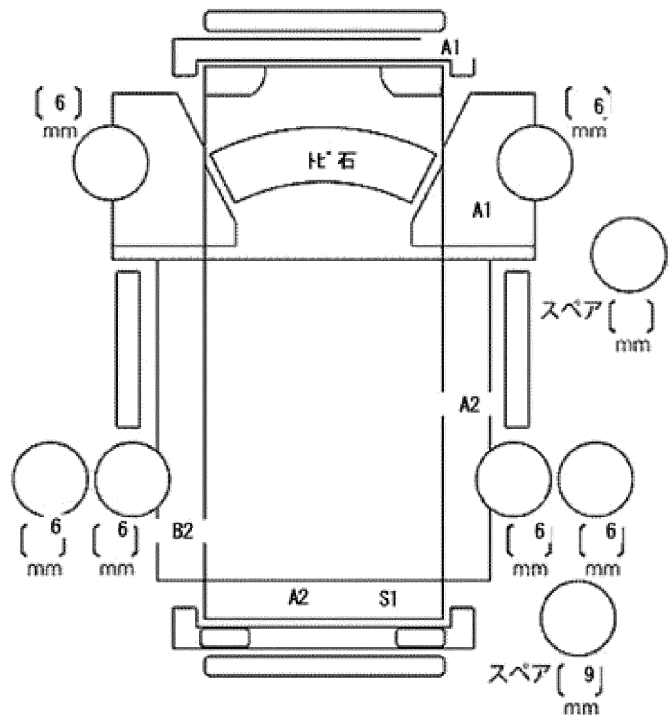
検査員記入欄：修復歴「有」の場合は修復箇所・交換箇所を記入

- ★スペアキーあり★スタッドレスタイヤ
- ★ナビ型式CN-E310D

外装 荷台AUS

看板あと 室内よごれ

サイドガードB



ドアミラー	キズ	ヒビ	ワレ
工具	無	ジャッキ	無