

出品票

型式指定番号		類別区分番号		シリアル番号		評価点		
初年度登録	車名			ドア数	グレード		R	
R04 年 11 月	ダイナトラック			2	平ボディ・積載1250Kg・AT限定&普通免許対応・Gパッケージ・ジャストロー			
型式	3BF-TRY230		排気量	2000 cc	燃料	ガソリン	軽油 ()	
車検	抹消済み	車歴	※未記入は自家用	シフト	FAT	冷房	AC	
走行距離	3万2千850 km	色替(元色) 色替無		カラーNo.		内装色		
外装色	シロ		()					
車台No.	TRY230 - 0506790		リサイクル預託金		9,310 円	円預託済	未預託	
登録No.			リサイクル預託金		9,310 円	円預託済	未預託	
定員	3 人	積載量	1,250 kg	長さ	469 cm	幅	169 cm	
高さ			196 cm					
輸入車のみ⇒	モデル年式	年	輸入区分	ディーラー	並行	ハンドル	左 右	
セールスポイント							後日発送品 ○をつける	
★積載1250Kg★平ボディ★ジャストロー★Gパッケージ★専用メッキパーツ★ナビ							新保運書	
★TV★バックカメラ★Cソナー★ETC★ドラレコ★キーレス★LEDヘッド&フォグ							車両取説	
★両側電格ミラー・ヒーター★PCS★LDA★VSC★TRC★フロントサンシェード								

注意事項・不具合箇所

- ★保証書・取説・予備キー
- ★車両総重量3065Kg★普通免許対応!
- ★ナビ型式AVIC-CZ912
- ★フロアマット&バイザー★字光式プレート

検査員記入欄：修復歴「有」の場合は修復箇所・交換箇所を記入

★荷台内寸約310 x 161 x 38

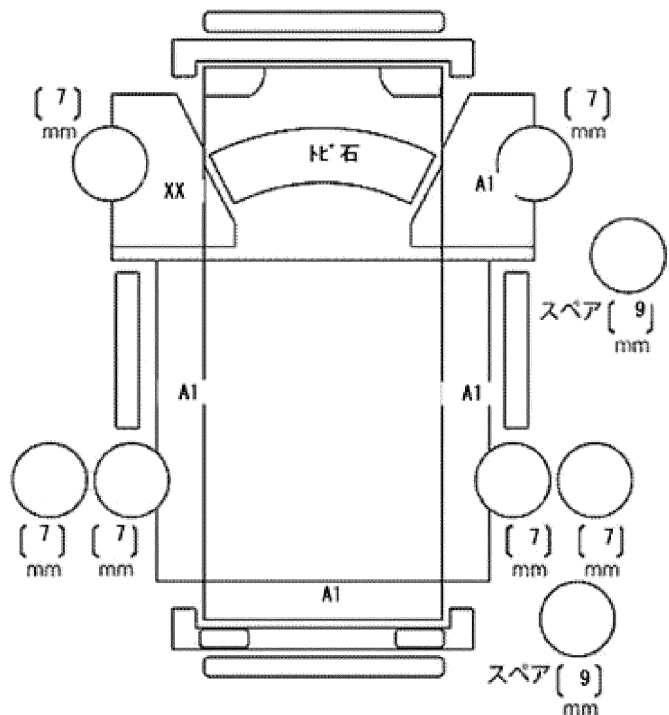
★荷台地上高約72cm

※修復歴小、走行に支障ありません

左FピラーBP

外装AUW

室内よごれ



ドアミラー	キズ	ヒビ	ワレ
工具	無	ジャッキ	無