

出品票

型式指定番号		類別区分番号		シリアル番号		評価点	
初年度登録 年 H30 月 1	車名 レンジャー	ドア数 2	グレード 4段クレーンラジコン ・ユニック・URG344RK・ 差違いアウトリガー		駆動 2WD 4WD その他	4	
型式 2KG-FC2ABA	排気量 5120 cc	燃料 ガソリン	軽油 ()		内装 A B C		
車検 抹消済み 年 月	車歴 レンタ	シフト AT	冷房	AC		純正装備品 ○をつける	
走行距離 万 千 km 5 1 0 0 0	○をつける マイル (交換) \$ (改ざん) * (不明) #		純正ナビ		革シート	純正TV	
外装色 白	色替(元色) 色替無	カラーNo.	内装色		純正AW		エア ABS
車台No. FC2AB - 101732	リサイクル 預託金 10,900 円		円預託済		未預託		TV種類(社外品含む) ○をつける
登録No.	定員 3 人	積載量 2,350 kg	諸元 長さ 816 cm	幅 223 cm	高さ 299 cm	フルセグ ワンセグ アナログ	
輸入車のみ⇒ モデル 年式	輸入区分	ディーラー	並行	ハンドル	左	右	ナビ種類(社外品含む) ○をつける
セールスポイント		★積載2350Kg★ユニック★URG344/RKA★新車時架装★4段クレーン★ラ		ジオン★フック格納★差し違いアウトリガー★2.93t吊り★左電格ミラー★ETC★		HDD DVD SD	
		★VSC★TRC★荷台内寸約541x216x40荷台地上高約105cm				DVD再生可	
						後日発送品 ○をつける	
						新車保証書 車両取説	

注意事項・不具合箇所

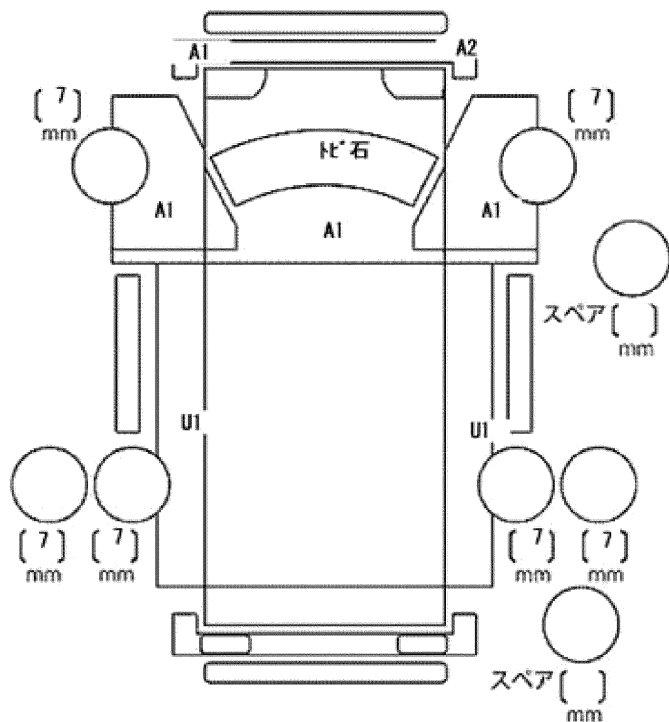
- ★クレーン&ラジコン動作確認済み！
- ★ブーム・アウトリガー未格納警報装置
- ★A05C・ターボ・190馬力
- ★クレーン取説★荷台仕上げ塗装済み！

検査員記入欄：修復歴「有」の場合は修復箇所・交換箇所を記入

外装 上物AUSW

荷台床板ワレ補修

室内よごれ



ドアミラー	キズ	ヒビ	ワレ
工具	無	ジャッキ	無