

出品票

型式指定番号		類別区分番号		シリアル番号		評価点	
初年度登録 H30 年 6 月	車名 ダイナトラック		ドア数 2	グレード 平ボディ・積載2t・ 標準10尺・ジャストロー・ 車両総重量5t未満		取動 2WD 4WD その他	3.5
型式 TPG-XZC605		排気量 4000 cc	燃料 ガソリン	軽油 ()		内装 A (B) C	
車検 抹消済み 年 月	車歴 ※未記入は自家用 レンタ	シフト FAT	冷房	AC		純正装備品 ○をつける	
走行距離 5万8千210 km	○をつける マイル \$ (交換) * (改ざん) # (不明)		PS		PW	純正TV	
外装色 シロ	色替(元色) 色替無	カラーNo.	内装色		純正ナビ 純正AW		
車台No. XZC605 - 0021234	リサイクル 預託金 8,060 円		円預託済		未預託		
登録No.	定員 3 人	積載量 2,000 kg	諸元 長さ 469 cm	幅 169 cm	高さ 198 cm	純正TV SR	
輸入車のみ⇒	モデル 年式	年	輸入区分	ディーラー	並行	ハンドル	左 右
セールスポイント		★積載2t★平ボディ★標準★10尺★ジャストロー★PCS★LDA★VSC★TRC					
		★ナビ★ETC★ドラレコ★車両総重量4405Kg★N04C・ターボ・136馬力★					
		荷台内寸約312 x 161 x 37 荷台地上高約78cm					
		DVD再生可		HDD		DVD	SD
		後日発送品 ○をつける		新保証書		車両取説	

注意事項・不具合箇所

★保証書・取説・スペアキー
★ナビ型式AVIC-RZ011

検査員記入欄：修復歴「有」の場合は修復箇所・交換箇所を記入

外装 荷台AUS

荷台床板ワレ

室内よごれ、シートこげ

.....

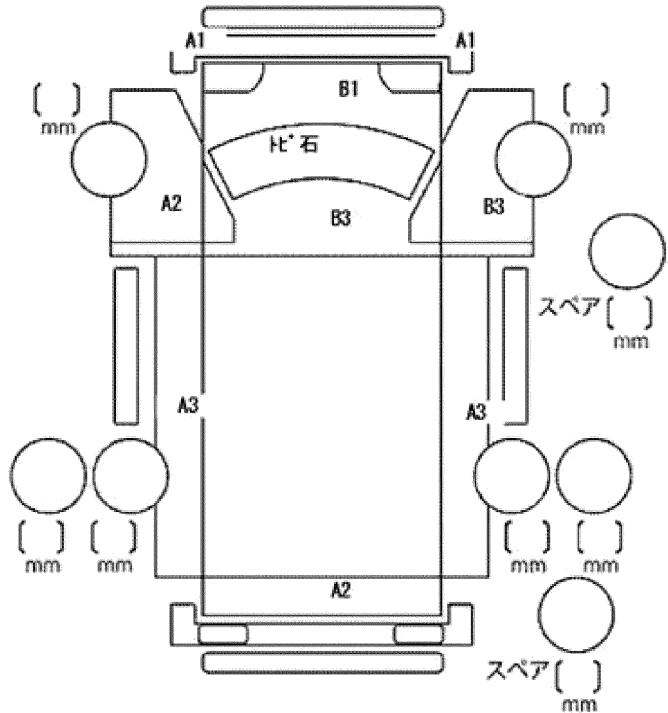
.....

.....

.....

.....

.....



ドアミラー	キズ	ヒビ	ワレ
工具	無	ジャッキ	無