

# 出品票

型式指定番号		類別区分番号		シリアル番号		評価点	
初年度登録 R03 年 1 月	車名 ダイナトラック		ドア数 2	グレード 平ボディ・積載2t・ 標準10尺・フルジャストロー ・車両総重量5t未満		駆動 2WD 4WD その他	
型式 2RG-XZC605		排気量 4000 cc	燃料 ガソリン	軽油		内装 A B C	
車検 抹消済み 年 月	車歴 ※未記入は自家用 自家用	シフト MT6	冷房 AC	純正装備品 Oをつける			
走行距離 万 千 km	8 2 0 0	Oをつける マイル \$ (交換) * (改ざん) # (不明)		PS	PW	純正TV	
外装色 シロ	色替(元色) 色替無	カラーNo.	内装色	純正ナビ 純正AW			
車台No. XZC605 - 0029985	リサイクル 預託金 9,110 円		円預託済	純正TV SR			
登録No.	定員 3 人		積載量 2,000 kg	諸元 長さ 469 cm	幅 169 cm	高さ 197 cm	純正AW エア
輸入車のみ⇒ モデル 年式	輸入区分	ディーラー	並行	ハンドル	左	右	純正TV ABS
セールスポイント				DVD再生可			
★積載2t★平ボディ★標準★10尺★フルジャストロー★PCS★LDA★VSC★T				後日発送品 Oをつける			
RC★クリアランスソナー★ナビ★TV★ETC★電動パーキング★LEDヘッド★ドラ				新車保証書			
レコ★車両総重量4465Kg★荷台内寸約311×161×37荷台地上高約85				車両取説			

注意事項・不具合箇所

★車両取説・スペアキー

★N04C・ターボ・150馬力

★ナビ型式AVIC-RZ503

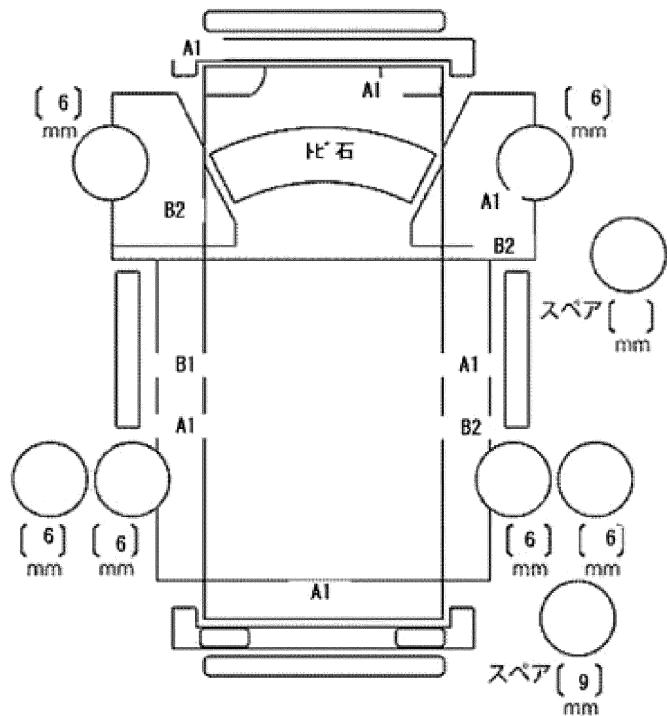
★フロアマット&バイザー

検査員記入欄：修復歴「有」の場合は修復箇所・交換箇所を記入

外装 荷台AUS

荷台木床ワレ

室内よごれ



ドアミラー	キズ	ヒビ	ワレ
工具	無	ジャッキ	無