

出品票

型式指定番号		類別区分番号		シリアル番号		評価点		
初年度登録	車名			ドア数	グレード		4.5	
R04 年 8月	キャリトラック			2	リフトダンブ・4WD			
型式	3BD-DA16T		排気量	660 cc	燃料	ガソリン	軽油 ()	
車検	9年5月	車歴	※未記入は自家用 自家用	シフト	MT5	冷房	AC	
走行距離	2万8千500 km			○をつける			純正装備品 ○をつける	
外装色	シロ		色替(元色) 色替無	カラーNo.	内装色	<input type="checkbox"/> PS <input type="checkbox"/> PW 純正TV <input type="checkbox"/> 純正ナビ 革シート SR <input type="checkbox"/> 純正AW <input type="checkbox"/> エア <input type="checkbox"/> ABS		
車台No.	DA16T - 696188		<input type="checkbox"/> TV種類(社外品含む) ○をつける <input type="checkbox"/> フルセグ <input type="checkbox"/> ワンセグ <input type="checkbox"/> アナログ <input type="checkbox"/> ナビ種類(社外品含む) ○をつける <input type="checkbox"/> HDD <input type="checkbox"/> DVD <input type="checkbox"/> SD <input type="checkbox"/> DVD再生可					
登録No.			リサイクル 預託金	6,320	円預託済	未預託		
定員	2人	積載量	350 kg	諸元	長さ 339 cm	幅 147 cm	高さ 176 cm	
輸入車のみ⇒	モデル 年式	年	輸入区分	ディーラー	並行	ハンドル	左 右	
セールスポイント							<input type="checkbox"/> 新保証書 <input type="checkbox"/> 車両取説	
★4WD★スズキ特装車★新明和★DA0★新車時架装★リフトダンブ・リモコン付き★ 荷台最大地上揚程195cm★PCS★LDA★VSC★TRC★デュアルカメラプレー キサポート★キーレスキー★ドラレコ★荷台内寸約188x138x25荷台地上高82								

注意事項・不具合箇所

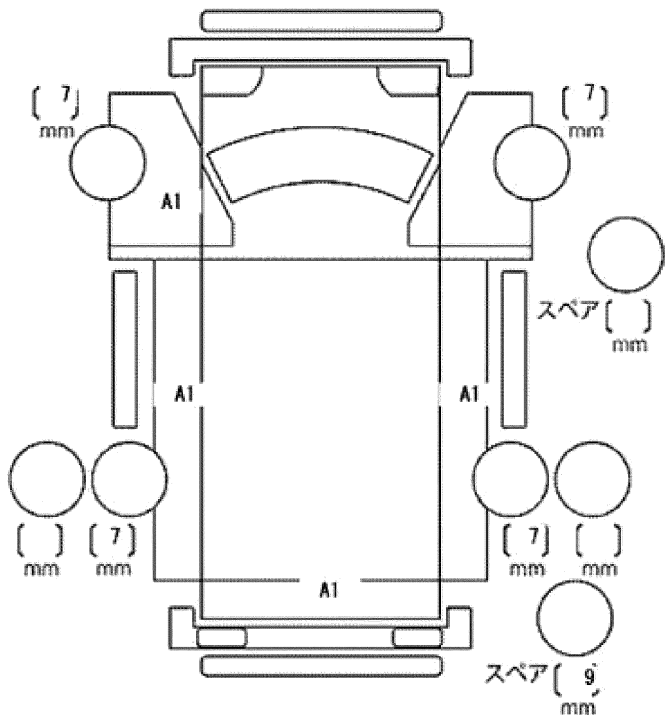
- ★上物動作確認済み!
- ★保証書・記録簿・取説・リフトダンブ取説
- ★スペアキー2本★フロアマット&バイザー
- ★車両総重量1420Kg

検査員記入欄：修復歴「有」の場合は修復箇所・交換箇所を記入

★R06Aエンジン・50馬力

外装 荷台AタッチP

室内うす汚れ



ドアミラー	キズ	ヒビ	ワレ
工具	無	ジャッキ	無