

# 出品票

型式指定番号		類別区分番号		シリアル番号		評価点	
初年度登録 H30 年 1 月	車名 レンジャー		ドア数 2 0	グレード 4段クレーンラジコン ・ユニック・URG344RK・ 差違いアウトリガー		駆動 2WD 4WD その他	4
型式	2KG-FC2ABA		排気量	5120 cc	燃料	ガソリン 軽油 ( )	
車検	抹消済み 年 月	車歴 レンタ	シフト	AT	冷房	AC	純正装備品 ○をつける
走行距離	4 万 8 千 3 0 0 km		マイル (交換)		\$ (改ざん) # (不明)		<input type="checkbox"/> PS <input type="checkbox"/> PW    純正TV <input type="checkbox"/> 純正ナビ    革シート    SR <input type="checkbox"/> 純正AW <input checked="" type="checkbox"/> エア <input checked="" type="checkbox"/> ABS
外装色	白		色替(元色) 色替無	カラーNo.	内装色	TV種類(社外品含む) ○をつける	
車台No.	FC2AB - 101578		リサイクル 預託金		10,900 円	円預託済	未預託
登録No.			定員	3 人	積載量	2,350 kg	諸元
長さ	816 cm	幅	224 cm	高さ	299 cm	後日発送品 ○をつける	
輸入車のみ⇒	モデル 年式	年	輸入区分	ディーラー	並行	ハンドル	左 右
セールスポイント							
★積載2350Kg★ユニック★URG344/RK★新車時架装★4段クレーン★ラジ コン★フック格納★差違いアウトリガー★2.93t吊★VSC★TRC★ETC★左電 格ミラー★A05Cターボ190馬力★荷台内寸541x216x40荷台地上高106							

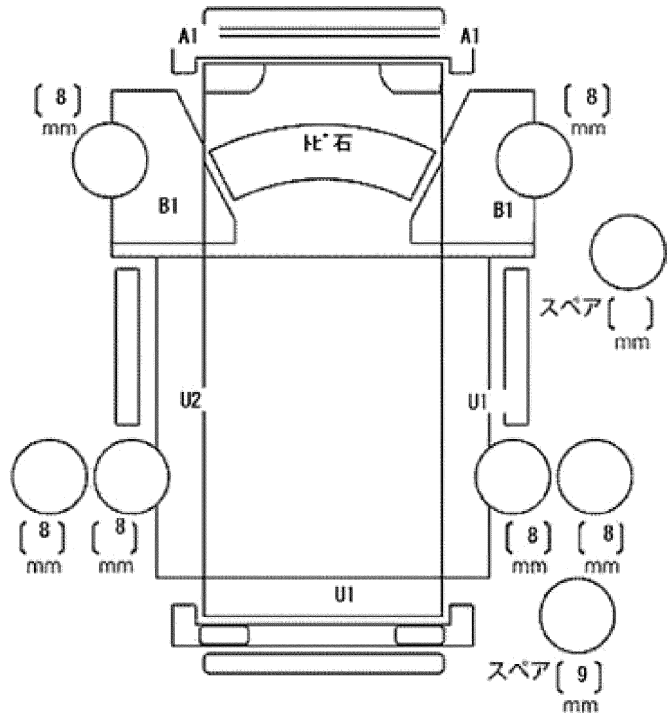
## 注意事項・不具合箇所

- ★クレーン&ラジコン動作確認済み！
- ★ブーム・アウトリガー未格納警報装置
- ★保証書 (印ページ切り取り)
- ★取説・クレーン取説

検査員記入欄：修復歴「有」の場合は修復箇所・交換箇所を記入

- ★車両総重量7985Kg
- ★あおりロープ穴・床フック4対
- ★フロアマット&パイザー

- 外装 上物AUS
- 荷台床板すれワレ
- 室内よごれ



ドアミラー	キズ	ヒビ	ワレ
工具	無	ジャッキ	無