

出品票

初年度登録		車名		ドア数	グレード			駆動	評価点					
R03	年	タイタントラック		2	跳ね上げパワーゲート ・平ボディ・積載2t・ ワイド超ロング全低床			2WD 4WD その他						
3	月	型式	2RG-LPR88AR	排気量	2990 cc	燃料	ガソリン	軽油 ()	内装 A (B) C					
抹消済み		車歴	※未記入は自家用 自家用	シフト	AT	冷房	AC	純正装備品 ○をつける						
走行距離	1	4	500	○をつける			PS	PW	純正TV					
外装色	白		色替(元色) 色替無	カラーNo.				純正ナビ	革シート	SR				
車台No.	LPR88		7000156			純正AW	エア	ABS						
登録No.			リサイクル 預託金	10,070		円預託済	未預託							
定員	3	人	積載量	2,000	kg	諸元	長さ	696	幅	217	高さ	234	TV種類(社外品含む) ○をつける	
輸入車のみ⇒	モデル 年式	年	輸入区分	ディーラー	並行	ハンドル	左	右	フルセグ			ワンセグ	アナログ	
セールスポイント		★積載2t★新明和RAM10★新車時架装★跳ね上げパワーゲート★オートターン★リフト能力1tゲート長155cm★平ボディ★ワイド★超ロング★ナビ★TV★ETC★バックカメラ★ドラレコ★左電格ミラー★荷台内寸504×206×38荷台地上高85												

注意事項・不具合箇所

- ★パワーゲート動作確認済み!
- ★車両総重量5455Kg
- ★4JZ1・ターボ・150馬力
- ★PCS★LDWS★ESP★キーレスキー

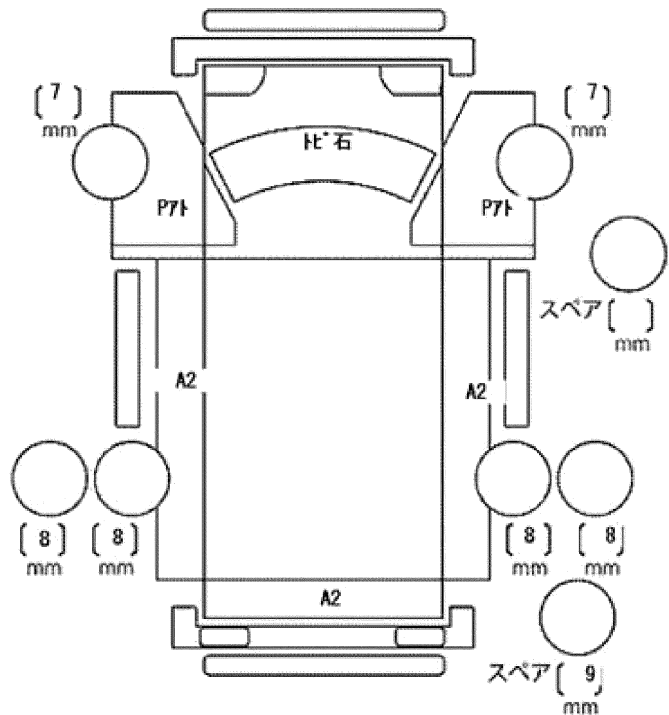
検査員記入欄: 修復歴「有」の場合は修復箇所・交換箇所を記入

- ★ナビ型式CN-E320D
- ★取説・スペアキー
- ★フロアマット&バイザー

外装 上物AUS

荷台木床ワレ

看板あと 室内よごれ



ドアミラー	キズ	ヒビ	ワレ
工具	無	ジャッキ	無