

出品票

型式指定番号		類別区分番号		シリアル番号		評価点	
初年度登録 H28 10月	車名 エルフトラック		ドア数 2	グレード 強化ダンプ・積載2t ・コボレーン・中間ピン ・フルフラットロー		駆動 2WD 4WD その他	3.5
型式	TPG-NJR85AD		排気量	3000 cc	燃料	ガソリン (軽油)	
車検	8年10月	車歴	※未記入は自家用 レンタ	シフト	MT5	冷房	AC
走行距離	5万2千650 km		○をつける マイル \$ (交換) (改ざん) (不明)		純正装備品 ○をつける		
外装色	ホワイト (色替(元色) 色替無)		カラーNo.	内装色		<input checked="" type="checkbox"/> PS <input checked="" type="checkbox"/> PW 純正TV <input type="checkbox"/> 純正ナビ 革シート SR <input type="checkbox"/> 純正AW <input checked="" type="checkbox"/> エア <input checked="" type="checkbox"/> ABS	
車台No.	NJR85 - 7056604		TV種類(社外品含む) ○をつける				
登録No.	名古屋		リサイクル預託金	9,170 円	預託済	フルセグ ワンセグ アナログ	
定員	3人	積載量	2,000 kg	諸元長さ	469 cm	幅	169 cm
高さ	198 cm		ナビ種類(社外品含む) ○をつける				
輸入車のみ⇒	モデル年式	年	輸入区分	ディーラー	並行	ハンドル	左 右
セールスポイント		後日発送品 ○をつける <input checked="" type="checkbox"/> 新車保証書 <input checked="" type="checkbox"/> 車両取説					
★積載2t★新明和★DR2-0110SY★新車時架装★強化ダンプ★三方開★コボレーン★中間ピン★フルフラットロー★HSA★ETC★ドラレコ★車両総重量4875Kg★4JJ1ターボ150馬力★荷台内寸約305x159x32荷台地上高約86cm							

注意事項・不具合箇所

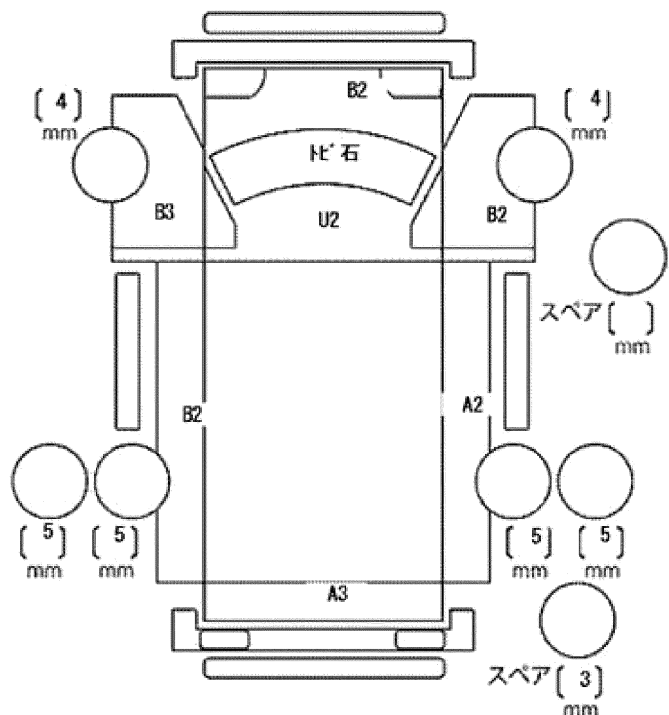
- ★上物動作確認済み！
- ★保証書・取説・ダンプ取説
- ★フロアマット&パイザー

検査員記入欄：修復歴「有」の場合は修復箇所・交換箇所を記入

外装 荷台AUS

看板あと、室内汚れ

ハンドルすれ、シートこげ



ドアミラー	キズ	ヒビ	ワレ
工具	無	ジャッキ	無